



ประกาศเทศบาลเมืองปทุมธานี

เรื่อง ประกวดราคาจ้างก่อสร้างที่กัลป์รถถนนปทุมธานี-ลาดหลุมแก้ว บริเวณชุมชนเอื้ออาทร
ด้วยวิธีประกวดราคาอิเล็กทรอนิกส์ (e-bidding)

เทศบาลเมืองปทุมธานี มีความประสงค์ ประกวดราคาจ้างก่อสร้างที่กัลป์รถถนนปทุมธานี-ลาดหลุมแก้ว บริเวณชุมชนเอื้ออาทร ด้วยวิธีประกวดราคาอิเล็กทรอนิกส์ ราคาากลางของงานก่อสร้างในการประกวดราคาครั้งนี้ เป็นเงินทั้งสิ้น ๑,๙๙๙,๐๙๔.๓๕ บาท (หนึ่งล้านเก้าแสนเก้าหมื่นเก้าพันเก้าสิบบสี่บาทสามสิบห้าสตางค์) ตามรายการ ดังนี้

โครงการก่อสร้างที่กัลป์รถถนนปทุมธานี-ลาดหลุมแก้ว บริเวณชุมชนเอื้ออาทร	จำนวน	๑	โครงการ
---	-------	---	---------

ผู้ยื่นข้อเสนอจะต้องมีคุณสมบัติ ดังต่อไปนี้

๑. มีความสามารถตามกฎหมาย
๒. ไม่เป็นบุคคลล้มละลาย
๓. ไม่อยู่ระหว่างเลิกกิจการ
๔. ไม่เป็นบุคคลซึ่งอยู่ระหว่างถูกระงับการยื่นข้อเสนอหรือทำสัญญาด้วยหน่วยงานของรัฐไว้ชั่วคราว เนื่องจากเป็นผู้ที่ไม่ผ่านเกณฑ์การประเมินผลการปฏิบัติงานของผู้ประกอบการตามระเบียบที่รัฐมนตรีว่าการกระทรวงการคลังกำหนดตามที่ประกาศเผยแพร่ในระบบเครือข่ายสารสนเทศของกรมบัญชีกลาง
๕. ไม่เป็นบุคคลซึ่งถูกระงับชื่อไว้ในบัญชีรายชื่อผู้ทำงานและได้แจ้งเวียนชื่อให้เป็นผู้ทำงานของหน่วยงานของรัฐในระบบเครือข่ายสารสนเทศของกรมบัญชีกลาง ซึ่งรวมถึงนิติบุคคลที่ผู้ทำงานเป็นหุ้นส่วนผู้จัดการ กรรมการผู้จัดการ ผู้บริหาร ผู้มีอำนาจในการดำเนินงานในกิจการของนิติบุคคลนั้นด้วย
๖. มีคุณสมบัติและไม่มีลักษณะต้องห้ามตามที่คณะกรรมการนโยบายการจัดซื้อจัดจ้างและการบริหารพัสดุภาครัฐกำหนดในราชกิจจานุเบกษา
๗. เป็นบุคคลธรรมดาหรือนิติบุคคลผู้มีอาชีพรับจ้างงานที่ประกวดราคาอิเล็กทรอนิกส์ดังกล่าว
๘. ไม่เป็นผู้มีผลประโยชน์ร่วมกันกับผู้ยื่นข้อเสนอรายอื่นที่เข้ายื่นข้อเสนอให้แก่เทศบาลเมืองปทุมธานี ณ วันประกาศประกวดราคาอิเล็กทรอนิกส์ หรือไม่เป็นผู้กระทำการอันเป็นการขัดขวางการแข่งขันอย่างเป็นธรรม ในการประกวดราคาอิเล็กทรอนิกส์ครั้งนี้
๙. ไม่เป็นผู้ได้รับเอกสิทธิ์หรือความคุ้มกัน ซึ่งอาจปฏิเสธไม่ยอมขึ้นศาลไทย เว้นแต่รัฐบาลของผู้ยื่นข้อเสนอได้มีคำสั่งให้สละเอกสิทธิ์และความคุ้มกันเช่นนั้น
๑๐. ผู้ยื่นข้อเสนอต้องมีผลงานก่อสร้างประเภทเดียวกันกับงานที่ประกวดราคาจ้างก่อสร้างในวงเงินไม่น้อยกว่า ๔๕๐,๐๐๐.๐๐ บาท (สี่แสนห้าหมื่นบาทถ้วน) และเป็นผลงานที่เป็นคู่สัญญาโดยตรงกับหน่วยงานของรัฐ หรือหน่วยงานเอกชนที่ เทศบาลเมืองปทุมธานี เชื้อถือ

๑๑. ผู้ยื่นข้อเสนอที่เสนอราคาในรูปแบบของ “กิจการร่วมค้า” ต้องมีคุณสมบัติ ดังนี้

กรณีที่ข้อตกลงระหว่างผู้เข้าร่วมค้ากำหนดให้ผู้เข้าร่วมค้ารายใดรายหนึ่งเป็นผู้เข้าร่วมค้าหลัก ข้อตกลงระหว่างผู้เข้าร่วมค้าจะต้องมีการกำหนดสัดส่วนหน้าที่และความรับผิดชอบในปริมาณงานสิ่งของ หรือมูลค่าตามสัญญาของผู้เข้าร่วมค้าหลักมากกว่าผู้เข้าร่วมค้ารายอื่นทุกราย

กรณีที่ข้อตกลงระหว่างผู้เข้าร่วมค้ากำหนดให้ผู้เข้าร่วมค้ารายใดรายหนึ่งเป็นผู้เข้าร่วมค้าหลัก กิจการร่วมค่านั้นต้องใช้ผลงานของผู้เข้าร่วมค้าหลักรายเดียวเป็นผลงานของกิจการร่วมค้าที่ยื่นข้อเสนอ

สำหรับข้อตกลงระหว่างผู้เข้าร่วมค้าที่ไม่ได้กำหนดให้ผู้เข้าร่วมค้ารายใดรายหนึ่งเป็นผู้เข้าร่วมค้าหลัก ผู้เข้าร่วมค้าทุกรายจะต้องมีคุณสมบัติครบถ้วนตามที่กำหนดไว้ในเอกสารเชิญชวน หรือหนังสือเชิญชวน

กรณีที่ข้อตกลงระหว่างผู้เข้าร่วมค้ากำหนดให้มีการมอบหมายผู้เข้าร่วมค้ารายใดรายหนึ่งเป็นผู้ยื่นข้อเสนอ ในนามกิจการร่วมค้า การยื่นข้อเสนอดังกล่าวไม่ต้องมีหนังสือมอบอำนาจ

สำหรับข้อตกลงระหว่างผู้เข้าร่วมค้าที่ไม่ได้กำหนดให้ผู้เข้าร่วมค้ารายใดเป็นผู้ยื่นข้อเสนอ ผู้เข้าร่วมค้าทุกรายจะต้องลงลายมือชื่อในหนังสือมอบอำนาจให้ผู้เข้าร่วมรายใดรายหนึ่งเป็นผู้ยื่นข้อเสนอ ในนามกิจการร่วมค้า

๑๒. ผู้ยื่นข้อเสนอต้องลงทะเบียนที่มีข้อมูลถูกต้องครบถ้วนในระบบจัดซื้อจัดจ้างภาครัฐ ด้วยอิเล็กทรอนิกส์ (Electronic Government Procurement : e - GP) ของกรมบัญชีกลาง

๑๓. ผู้ยื่นข้อเสนอต้องมีมูลค่าสุทธิของกิจการ ดังนี้

(๑) กรณีผู้ยื่นข้อเสนอเป็นนิติบุคคลที่จัดตั้งขึ้นตามกฎหมายไทยซึ่งได้จดทะเบียนเกินกว่า ๑ ปี ต้องมีมูลค่าสุทธิของกิจการ จากผลต่างระหว่างสินทรัพย์สุทธิหักด้วยหนี้สินสุทธิ ที่ปรากฏในงบแสดงฐานะการเงินที่มีการตรวจรับรองแล้ว ซึ่งจะต้องแสดงค่าเป็นบวก ๑ ปีสุดท้ายก่อนวันยื่นข้อเสนอ

(๒) กรณีผู้ยื่นข้อเสนอเป็นนิติบุคคลที่จัดตั้งขึ้นตามกฎหมายไทย ซึ่งยังไม่มีงบแสดงฐานะการเงินกับกรมพัฒนาธุรกิจการค้า ให้พิจารณาการกำหนดมูลค่าของทุนจดทะเบียน โดยผู้ยื่นข้อเสนอจะต้องมีทุนจดทะเบียนที่เรียกชำระมูลค่าหุ้นแล้ว ณ วันที่ยื่นข้อเสนอ ไม่ต่ำกว่า ๑ ล้านบาท

(๓) สำหรับการจัดซื้อจัดจ้างครั้งหนึ่งที่มีวงเงิน ๕๐๐,๐๐๐ บาทขึ้นไป กรณีผู้ยื่นข้อเสนอเป็นบุคคลธรรมดา โดยพิจารณาจากหนังสือรับรองบัญชีเงินฝากไม่เกิน ๙๐ วันก่อนวันยื่นข้อเสนอ โดยต้องมีเงินฝากคงเหลือในบัญชีธนาคารเป็นมูลค่า ๑ ใน ๔ ของมูลค่างบประมาณของโครงการหรือรายการที่ยื่นข้อเสนอในแต่ละครั้ง และหากเป็นผู้ชนะการจัดซื้อจัดจ้างหรือเป็นผู้ได้รับการคัดเลือกจะต้องแสดงบัญชีเงินฝากที่มีมูลค่าดังกล่าวอีกครั้งหนึ่งในวันลงนามในสัญญา

(๔) กรณีผู้ยื่นข้อเสนอไม่มีมูลค่าสุทธิของกิจการหรือทุนจดทะเบียน หรือมีแต่ไม่เพียงพอที่จะ เข้ายื่นข้อเสนอ ผู้ยื่นข้อเสนอสามารถขอวงเงินสินเชื่อ โดยต้องมีวงเงินสินเชื่อ ๑ ใน ๔ ของมูลค่างบประมาณของโครงการหรือรายการที่ยื่นข้อเสนอในครั้งนั้น (สินเชื่อที่ธนาคารภายในประเทศ หรือบริษัทเงินทุนหรือบริษัทเงินทุนหลักทรัพย์ที่ได้รับอนุญาตให้ประกอบกิจการเงินทุนเพื่อการพาณิชย์ และประกอบธุรกิจค้าประกันตามประกาศของธนาคารแห่งประเทศไทย ตามรายชื่อบริษัทเงินทุนที่ธนาคารแห่งประเทศไทย แจ้งเวียนให้ทราบ โดยพิจารณาจากยอดเงินรวมของวงเงินสินเชื่อที่สำนักงานใหญ่รับรอง หรือที่สำนักงานสาขารับรอง (กรณีได้รับมอบอำนาจจากสำนักงานใหญ่) ซึ่งออกให้แก่ผู้ยื่นข้อเสนอ นับถึงวันยื่นข้อเสนอไม่เกิน ๙๐ วัน)

(๕) กรณีตาม (๑) - (๔) ยกเว้นสำหรับกรณีดังต่อไปนี้

(๕.๑) กรณีที่ผู้ยื่นข้อเสนอเป็นหน่วยงานของรัฐ

(๕.๒) นิติบุคคลที่จัดตั้งขึ้นตามกฎหมายไทยที่อยู่ระหว่างการฟื้นฟูกิจการตามพระราชบัญญัติล้มละลาย (ฉบับที่ ๑๐) พ.ศ. ๒๕๖๑

(๕.๓) งานจ้างก่อสร้าง ที่กรมบัญชีกลางได้ขึ้นทะเบียนผู้ประกอบการงานก่อสร้างแล้ว และงานจ้างก่อสร้างที่หน่วยงานของรัฐได้มีการจัดทำบัญชีผู้ประกอบการงานก่อสร้างที่คุณสมบัติเบื้องต้นไว้แล้ว ก่อนวันที่พระราชบัญญัติการจัดซื้อจัดจ้างและการบริหารพัสดุภาครัฐมีผลใช้บังคับ

๑๔. เอกสารหลักฐานเกี่ยวกับมูลค่าสุทธิของกิจการ

ผู้ยื่นข้อเสนอต้องยื่นข้อเสนอและเสนอราคาทางระบบจัดซื้อจัดจ้างภาครัฐด้วยอิเล็กทรอนิกส์ ในวันที่ ๑๗ ตุลาคม ๒๕๖๖ ระหว่างเวลา ๐๙.๐๐ น. ถึง ๑๒.๐๐ น.


ผู้สนใจสามารถรับเอกสารประกวดราคาอิเล็กทรอนิกส์ โดยดาวน์โหลดเอกสารผ่านทางระบบจัดซื้อจัดจ้างภาครัฐด้วยอิเล็กทรอนิกส์ หัวข้อ ค้นหาประกาศจัดซื้อจัดจ้างได้ตั้งวันที่ประกาศจนถึงวันเสนอราคา

ผู้ยื่นข้อเสนอสามารถเตรียมเอกสารข้อเสนอได้ตั้งแต่วันที่ประกาศจนถึงวันเสนอราคา

ผู้สนใจสามารถรายละเอียดได้ที่เว็บไซต์ www.muangpathum.org/ หรือ

www.gprocurement.go.th หรือสอบถามทางโทรศัพท์หมายเลข ๐-๒๕๕๑-๑๐๐๙ ในวันและเวลาราชการ

ประกาศ ณ วันที่ ๖ ตุลาคม พ.ศ. ๒๕๖๖


(พลตำรวจตรีพงษ์สวัสดิ์ หาญสวัสดิ์)
นายกเทศมนตรีเมืองปทุมธานี

เอกสารประกวดราคาจ้างก่อสร้างด้วยวิธีประกวดราคาอิเล็กทรอนิกส์ (e - bidding)

เลขที่ ๑/๒๕๖๗

ประกวดราคาจ้างก่อสร้างที่กัลปภณนปทุมธานี-ลาดหลุมแก้ว บริเวณชุมชนเอื้ออาทร

ด้วยวิธีประกวดราคาอิเล็กทรอนิกส์ (e-bidding)

ตามประกาศ เทศบาลเมืองปทุมธานี

ลงวันที่ ๖ ตุลาคม ๒๕๖๖

เทศบาลเมืองปทุมธานี ซึ่งต่อไปนี้เรียกว่า “เทศบาลเมืองปทุมธานี” มีความประสงค์ประกวดราคาจ้างก่อสร้างที่กัลปภณนปทุมธานี-ลาดหลุมแก้ว บริเวณชุมชนเอื้ออาทร ด้วยวิธีประกวดราคาอิเล็กทรอนิกส์ (e-bidding) โดยมีข้อแนะนำและข้อกำหนดดังต่อไปนี้

๑. เอกสารแนบท้ายเอกสารประกวดราคาอิเล็กทรอนิกส์

๑.๑ ร่างรายละเอียดขอบเขตของงานทั้งโครงการ (Terms of Reference : TOR)

๑.๒ แบบใบเสนอราคาที่กำหนดไว้ในระบบจัดซื้อจัดจ้างภาครัฐด้วยอิเล็กทรอนิกส์

๑.๓ แบบสัญญาจ้างก่อสร้าง

๑.๔ แบบหนังสือคำประกัน

(๑) หลักประกันสัญญา

๑.๕ สูตรการปรับราคา

สูตรค่า K (ESCALATION FACTOR)

หมวดที่ ๒ งานดิน

๒.๑ งานดิน

หมวดที่ ๓ งานทาง

๓.๔ งานผิวถนนคอนกรีตเสริมเหล็ก

๓.๕ งานท่อระบายน้ำคอนกรีตเสริมเหล็กและงานบ่อพัก

๑.๖ บทนิยาม

(๑) ผู้มีผลประโยชน์ร่วมกัน

(๒) การขัดขวางการแข่งขันอย่างเป็นธรรม

๑.๗ แบบบัญชีเอกสารที่กำหนดไว้ในระบบจัดซื้อจัดจ้างภาครัฐด้วยอิเล็กทรอนิกส์

(๑) บัญชีเอกสารส่วนที่ ๑

(๒) บัญชีเอกสารส่วนที่ ๒

๑.๘ แผนการใช้วัสดุที่ผลิตภายในประเทศและแผนการใช้เหล็กที่ผลิตภายในประเทศ

๑.๙ แผนการทำงาน

๑.๑๐ แบบรูปรายการงานก่อสร้าง

๒. คุณสมบัติของผู้ยื่นข้อเสนอ

๒.๑ มีความสามารถตามกฎหมาย

๒.๒ ไม่เป็นบุคคลล้มละลาย

๒.๓ ไม่อยู่ระหว่างเลิกกิจการ

๒.๔ ไม่เป็นบุคคลซึ่งอยู่ระหว่างถูกระงับการยื่นข้อเสนอหรือทำสัญญากับหน่วยงานของรัฐไว้ชั่วคราว เนื่องจากเป็นผู้ที่ไม่ผ่านเกณฑ์การประเมินผลการปฏิบัติงานของผู้ประกอบการตามระเบียบที่รัฐมนตรีว่าการกระทรวงการคลังกำหนดตามที่ประกาศเผยแพร่ในระบบเครือข่ายสารสนเทศของกรมบัญชีกลาง

๒.๕ ไม่เป็นบุคคลซึ่งถูกระงับชื่อไว้ในบัญชีรายชื่อผู้ทำงานและได้แจ้งเวียนชื่อให้เป็นผู้ทำงานของหน่วยงานของรัฐในระบบเครือข่ายสารสนเทศของกรมบัญชีกลาง ซึ่งรวมถึงนิติบุคคลที่ผู้ทำงานเป็นหุ้นส่วนผู้จัดการ กรรมการผู้จัดการ ผู้บริหาร ผู้มีอำนาจในการดำเนินงานในกิจการของนิติบุคคลนั้นด้วย

๒.๖ มีคุณสมบัติและไม่มีลักษณะต้องห้ามตามที่คณะกรรมการนโยบายการจัดซื้อจัดจ้างและการบริหารพัสดุภาครัฐกำหนดในราชกิจจานุเบกษา

๒.๗ เป็นบุคคลธรรมดาหรือนิติบุคคลผู้มีอาชีพรับจ้างงานที่ประกวดราคาอิเล็กทรอนิกส์ดังกล่าว

๒.๘ ไม่เป็นผู้มีผลประโยชน์ร่วมกันกับผู้ยื่นข้อเสนอรายอื่นที่เข้ายื่นข้อเสนอให้แก่เทศบาลเมืองปทุมธานี ณ วันประกาศประกวดราคาอิเล็กทรอนิกส์ หรือไม่เป็นผู้กระทำการอันเป็นการขัดขวางการแข่งขันอย่างเป็นธรรม ในการประกวดราคาอิเล็กทรอนิกส์ครั้งนี้

๒.๙ ไม่เป็นผู้ได้รับเอกสิทธิ์หรือความคุ้มกัน ซึ่งอาจปฏิเสธไม่ยอมขึ้นศาลไทย เว้นแต่รัฐบาลของผู้ยื่นข้อเสนอได้มีคำสั่งให้สละเอกสิทธิ์และความคุ้มกันเช่นนั้น

๒.๑๐ ผู้ยื่นข้อเสนอต้องมีผลงานก่อสร้างประเภทเดียวกันกับงานที่ประกวดราคาจ้างก่อสร้างในวงเงินไม่น้อยกว่า ๔๕๐,๐๐๐.๐๐ บาท (สี่แสนห้าหมื่นบาทถ้วน) และเป็นผลงานที่เป็นคู่สัญญาโดยตรงกับหน่วยงานของรัฐ หรือหน่วยงานเอกชนที่ เทศบาลเมืองปทุมธานี เชื่อถือ

๒.๑๑ กิจการร่วมค้าที่ยื่นข้อเสนอที่เสนอในรูปแบบของ “กิจการร่วมค้า” ต้องมีคุณสมบัติ ดังนี้
กรณีที่ข้อตกลงระหว่างผู้เข้าร่วมค้ากำหนดให้ผู้เข้าร่วมค้ารายใดรายหนึ่งเป็นผู้เข้าร่วมค้าหลัก ข้อตกลงระหว่างผู้เข้าร่วมค้าจะต้องมีการกำหนดสัดส่วนหน้าที่และความรับผิดชอบในปริมาณงานสิ่งของหรือมูลค่าตามสัญญาของผู้เข้าร่วมค้าหลักมากกว่าผู้เข้าร่วมค้ารายอื่นทุกราย

กรณีที่ข้อตกลงระหว่างผู้เข้าร่วมค้ากำหนดให้ผู้เข้าร่วมค้ารายใดรายหนึ่งเป็นผู้เข้าร่วมค้าหลัก กิจการร่วมค่านั้นต้องใช้ผลงานของผู้เข้าร่วมค้าหลักรายเดียวเป็นผลงานของกิจการร่วมค้าที่ยื่นข้อเสนอ

สำหรับข้อตกลงระหว่างผู้เข้าร่วมค้าที่ไม่ได้กำหนดให้ผู้เข้าร่วมค้ารายใดเป็นผู้เข้าร่วมค้าหลัก ผู้เข้าร่วมค้าทุกรายจะต้องมีคุณสมบัติครบถ้วนตามเงื่อนไขที่กำหนดไว้ในเอกสารเชิญชวน หรือหนังสือเชิญชวน

กรณีที่ข้อตกลงระหว่างผู้เข้าร่วมค้ากำหนดให้มีการมอบหมายผู้เข้าร่วมค้ารายใดรายหนึ่งเป็นผู้ยื่นข้อเสนอ ในนามกิจการร่วมค้า การยื่นข้อเสนอดังกล่าวต้องมีหนังสือมอบอำนาจ

สำหรับข้อตกลงระหว่างผู้เข้าร่วมค้าที่ไม่ได้กำหนดให้ผู้เข้าร่วมค้ารายใดเป็นผู้ยื่นข้อเสนอ ผู้เข้าร่วมค้าทุกรายจะต้องลงลายมือชื่อในหนังสือมอบอำนาจให้ผู้เข้าร่วมค้ารายใดรายหนึ่งเป็นผู้ยื่นข้อเสนอ ในนามกิจการร่วมค้า

๒.๑๒ ผู้ยื่นข้อเสนอต้องลงทะเบียนที่มีข้อมูลถูกต้องครบถ้วนในระบบจัดซื้อจัดจ้างภาครัฐด้วยอิเล็กทรอนิกส์ (Electronic Government Procurement : e - GP) ของกรมบัญชีกลาง

๒.๑๓ ผู้ยื่นข้อเสนอต้องมีมูลค่าสุทธิของกิจการ ดังนี้

(๑) กรณีผู้ยื่นข้อเสนอเป็นนิติบุคคลที่จัดตั้งขึ้นตามกฎหมายไทยซึ่งได้จดทะเบียนเกินกว่า ๑ ปี ต้องมีมูลค่าสุทธิของกิจการ จากผลต่างระหว่างสินทรัพย์สุทธิหักด้วยหนี้สินสุทธิ ที่ปรากฏในงบแสดงฐานะการเงินที่มีการตรวจรับรองแล้ว ซึ่งจะต้องแสดงค่าเป็นพวก ๑ ปีสุดท้ายก่อนวันยื่นข้อเสนอ

(๒) กรณีผู้ยื่นข้อเสนอเป็นนิติบุคคลที่จัดตั้งขึ้นตามกฎหมายไทย ซึ่งยังไม่มีงบแสดงฐานะการเงินกับกรมพัฒนาธุรกิจการค้า ให้พิจารณาการกำหนดมูลค่าของทุนจดทะเบียน โดยผู้ยื่นข้อเสนอจะต้องมีทุนจดทะเบียนที่เรียกชำระมูลค่าหุ้นแล้ว ณ วันที่ยื่นข้อเสนอ ไม่ต่ำกว่า ๑ ล้านบาท

(๓) สำหรับการจัดซื้อจัดจ้างครั้งหนึ่งที่มีวงเงินเกิน ๕๐๐,๐๐๐ บาทขึ้นไป กรณีผู้ยื่นข้อเสนอเป็นบุคคลธรรมดา โดยพิจารณาจากหนังสือรับรองบัญชีเงินฝาก ไม่เกิน ๙๐ วันก่อนวันยื่นข้อเสนอ โดยต้องมีเงินฝากคงเหลือในบัญชีธนาคารเป็นมูลค่า ๑ ใน ๔ ของมูลค่างบประมาณของโครงการหรือรายการที่ยื่นข้อเสนอในแต่ละครั้ง และหากเป็นผู้ชนะการจัดซื้อจัดจ้างหรือเป็นผู้ได้รับการคัดเลือกจะต้องแสดงบัญชีเงินฝากที่มีมูลค่าดังกล่าวอีกครั้งหนึ่งในวันลงนามในสัญญา

(๔) กรณีที่ผู้ยื่นข้อเสนอไม่มีมูลค่าสุทธิของกิจการหรือทุนจดทะเบียน หรือมีแต่ไม่เพียงพอที่จะเข้ายื่นข้อเสนอ ผู้ยื่นข้อเสนอสามารถขอวงเงินสินเชื่อ โดยต้องมีวงเงินสินเชื่อ ๑ ใน ๔ ของมูลค่างบประมาณของโครงการหรือรายการที่ยื่นข้อเสนอในครั้งนั้น (สินเชื่อที่ธนาคารภายในประเทศ หรือบริษัทเงินทุนหรือบริษัทเงินทุนหลักทรัพย์ที่ได้รับอนุญาตให้ประกอบกิจการเงินทุนเพื่อการพาณิชย์ และประกอบธุรกิจค้าประกันตามประกาศของธนาคารแห่งประเทศไทย ตามรายชื่อบริษัทเงินทุนที่ธนาคารแห่งประเทศไทยแจ้งเวียนให้ทราบ โดยพิจารณาจากยอดเงินรวมของวงเงินสินเชื่อที่สำนักงานใหญ่รับรอง หรือสำนักงานสาขารับรอง (กรณีได้รับมอบอำนาจจากสำนักงานใหญ่) ซึ่งออกให้แก่ผู้ยื่นข้อเสนอ นับถึงวันยื่นข้อเสนอไม่เกิน ๙๐ วัน)

(๕) กรณีตาม (๑) - (๔) ยกเว้นสำหรับกรณีดังต่อไปนี้

(๕.๑) กรณีที่ผู้ยื่นข้อเสนอเป็นหน่วยงานของรัฐ

(๕.๒) นิติบุคคลที่จัดตั้งขึ้นตามกฎหมายไทยที่อยู่ระหว่างการฟื้นฟูกิจการตามพระราชบัญญัติล้มละลาย (ฉบับที่ ๑๐) พ.ศ. ๒๕๖๑

(๕.๓) งานจ้างก่อสร้าง ที่กรมบัญชีกลางได้ขึ้นทะเบียนผู้ประกอบการงานก่อสร้างแล้ว และงานจ้างก่อสร้างที่หน่วยงานของรัฐได้มีการจัดทำบัญชีผู้ประกอบการงานก่อสร้างที่มีคุณสมบัติเบื้องต้นไว้แล้ว ก่อนวันที่พระราชบัญญัติการจัดซื้อจัดจ้างและการบริหารพัสดุภาครัฐมีผลใช้บังคับ

๒.๑๔ เอกสารหลักฐานเกี่ยวกับมูลค่าสุทธิของกิจการ

๓. หลักฐานการยื่นข้อเสนอ

ผู้ยื่นข้อเสนอจะต้องเสนอเอกสารหลักฐานยื่นมาพร้อมกับการเสนอราคาทางระบบจัดซื้อจัดจ้างภาครัฐด้วยอิเล็กทรอนิกส์ โดยแยกเป็น ๒ ส่วน คือ

๓.๑ ส่วนที่ ๑ อย่างน้อยต้องมีเอกสารดังต่อไปนี้

(๑) ในกรณีผู้ยื่นข้อเสนอเป็นนิติบุคคล

(ก) ห้างหุ้นส่วนสามัญหรือห้างหุ้นส่วนจำกัด ให้ยื่นสำเนาหนังสือรับรองการจดทะเบียนนิติบุคคล บัญชีรายชื่อหุ้นส่วนผู้จัดการ ผู้มีอำนาจควบคุม (ถ้ามี)

(ข) บริษัทจำกัดหรือบริษัทมหาชนจำกัด ให้ยื่นสำเนาหนังสือรับรองการจดทะเบียนนิติบุคคล หนังสือบริคณห์สนธิ บัญชีรายชื่อกรรมการผู้จัดการ ผู้มีอำนาจควบคุม (ถ้ามี) และบัญชีผู้ถือหุ้นรายใหญ่ (ถ้ามี)

(๒) ในกรณีผู้ยื่นข้อเสนอเป็นบุคคลธรรมดาหรือคณะบุคคลที่มีไปนิติบุคคล ให้ยื่นสำเนาบัตรประจำตัวประชาชนของผู้ยื่น ข้อเสนอข้อตกลงที่แสดงถึงการเข้าเป็นหุ้นส่วน (ถ้ามี) สำเนาบัตรประจำตัวประชาชนของผู้เป็นหุ้นส่วน หรือสำเนาหนังสือเดินทางของผู้เป็นหุ้นส่วนที่มีได้ถือสัญชาติไทย

(๓) ในกรณีผู้ยื่นข้อเสนอเป็นผู้ยื่นข้อเสนอร่วมกันในฐานะเป็นผู้ร่วมค้า ให้ยื่นสำเนาสัญญาของการเข้าร่วมค้า และเอกสารตามที่ระบุไว้ใน (๑) หรือ (๒) ของผู้ร่วมค้า แล้วแต่กรณี

(๔) ผู้ยื่นข้อเสนอต้องแสดงหลักฐานเกี่ยวกับมูลค่าสุทธิของกิจการ ดังนี้

(๔.๑) ในกรณีผู้ยื่นข้อเสนอเป็นนิติบุคคล ให้ยื่นงบแสดงฐานะการเงินที่มีการรับรองแล้ว ๑ ปีสุดท้ายก่อนวันยื่นข้อเสนอ โดยให้ยื่นขณะเข้าเสนอราคา

(๔.๒) ในกรณีผู้ยื่นข้อเสนอเป็นบุคคลธรรมดา ให้ยื่นหนังสือรับรองบัญชีเงินฝากไม่เกิน ๙๐ วัน ก่อนวันยื่นข้อเสนอ โดยให้ยื่นขณะเข้าเสนอราคา และจะต้องแสดงหนังสือรับรองบัญชีเงินฝากที่มีมูลค่าดังกล่าวอีกครั้งหนึ่งในวันลงนามในสัญญา

(๔.๓) กรณีที่ผู้ยื่นข้อเสนอไม่มีมูลค่าสุทธิของกิจการและทุนจดทะเบียนหรือมีแต่ไม่เพียงพอที่จะเข้ายื่นข้อเสนอ ให้ยื่นสำเนาหนังสือรับรองวงเงินสินเชื่อ (สินเชื่อที่ธนาคารภายในประเทศหรือบริษัทเงินทุนหรือบริษัทเงินทุนหลักทรัพย์ที่ได้รับอนุญาตให้ประกอบกิจการเงินทุนเพื่อการพาณิชย์และประกอบธุรกิจค้าประกัน ตามประกาศของธนาคารแห่งประเทศไทย ตามรายชื่อบริษัทเงินทุนที่ธนาคารแห่งประเทศไทยแจ้งเวียนให้ทราบ โดยพิจารณาจากยอดเงินรวมของวงเงินสินเชื่อที่สำนักงานใหญ่รับรองหรือที่สำนักงานสาขารับรอง (กรณีได้รับมอบอำนาจจากสำนักงานใหญ่) ซึ่งออกให้แก่ผู้ยื่นข้อเสนอ นับถึงวันยื่นข้อเสนอไม่เกิน ๙๐ วัน)

(๕) สำเนาใบทะเบียนพาณิชย์

(๖) สำเนาใบทะเบียนภาษีมูลค่าเพิ่ม

(๗) สำเนาหนังสือรับรองการขึ้นทะเบียนผู้ประกอบการ SME (ถ้ามี)

(๘) บัญชีเอกสารส่วนที่ ๑ ทั้งหมดที่ได้ยื่นพร้อมกับการเสนอราคาทางระบบจัดซื้อจัดจ้างภาครัฐด้วยอิเล็กทรอนิกส์ ตามแบบในข้อ ๑.๗ (๑) โดยไม่ต้องแนบในรูปแบบ PDF File (Portable Document Format)

ทั้งนี้ เมื่อผู้ยื่นข้อเสนอดำเนินการแนบไฟล์เอกสารตามบัญชีเอกสารส่วนที่ ๑ ครบถ้วนถูกต้องแล้ว ระบบจัดซื้อจัดจ้างภาครัฐด้วยอิเล็กทรอนิกส์จะสร้างบัญชีเอกสารส่วนที่ ๑ ตามแบบในข้อ ๑.๗ (๑) ให้โดยผู้ยื่นข้อเสนอไม่ต้องแนบบัญชีเอกสารส่วนที่ ๑ ดังกล่าวในรูปแบบ PDF File (Portable Document Format)

๓.๒ ส่วนที่ ๒ อย่างน้อยต้องมีเอกสารดังต่อไปนี้

(๑) ในกรณีที่ผู้ยื่นข้อเสนอมอบอำนาจให้บุคคลอื่นกระทำการแทนให้แนบหนังสือมอบอำนาจซึ่งติดอากรแสตมป์ตามกฎหมาย โดยมีหลักฐานแสดงตัวตนของผู้มอบอำนาจและผู้รับมอบอำนาจ ทั้งนี้หากผู้รับมอบอำนาจเป็นบุคคลธรรมดาต้องเป็นผู้ที่บรรลุนิติภาวะตามกฎหมายแล้วเท่านั้น

(๒) สำเนาหนังสือรับรองผลงานก่อสร้าง

(๓) สำเนาใบขึ้นทะเบียนผู้ประกอบการวิสาหกิจขนาดกลางและขนาดย่อม (SMEs) (ถ้ามี)

(๔) บัญชีเอกสารส่วนที่ ๒ ทั้งหมดที่ได้ยื่นพร้อมกับการเสนอราคาทางระบบจัดซื้อจัดจ้างภาครัฐด้วยอิเล็กทรอนิกส์ตามแบบในข้อ ๑.๗ (๒) โดยไม่ต้องแนบในรูปแบบ PDF File (Portable Document Format)

ทั้งนี้ เมื่อผู้ยื่นข้อเสนอดำเนินการแนบไฟล์เอกสารตามบัญชีเอกสารส่วนที่ ๒ ครบถ้วน ถูกต้องแล้ว ระบบจัดซื้อจัดจ้างภาครัฐด้วยอิเล็กทรอนิกส์จะสร้างบัญชีเอกสารส่วนที่ ๒ ตามแบบในข้อ ๑.๗ (๒) ให้โดยผู้ยื่นข้อเสนอไม่ต้องแนบบัญชีเอกสารส่วนที่ ๒ ดังกล่าวในรูปแบบ PDF File (Portable Document Format)

๔. การเสนอราคา

๔.๑ ผู้ยื่นข้อเสนอต้องยื่นข้อเสนอ และเสนอราคาทางระบบจัดซื้อจัดจ้างภาครัฐด้วยอิเล็กทรอนิกส์ตามที่กำหนดไว้ในเอกสารประกวดราคาอิเล็กทรอนิกส์นี้ โดยไม่มีเงื่อนไขใดๆ ทั้งสิ้น และจะต้องกรอกข้อความให้ถูกต้องครบถ้วน พร้อมทั้งหลักฐานแสดงตัวตนและทำการยืนยันตัวตนของผู้ยื่นข้อเสนอโดยไม่ต้องแนบบใบเสนอราคาในรูปแบบ PDF File (Portable Document Format)

๔.๒ ให้ผู้ยื่นข้อเสนอกรอกรายละเอียดการเสนอราคาในใบเสนอราคาตามแบบเอกสารประกวดราคาจ้างก่อสร้างด้วยวิธีประกวดราคาอิเล็กทรอนิกส์ (e-bidding) ข้อ ๑.๒ โดยไม่ต้องยื่นใบแจ้งปริมาณงานและราคาและใบบัญชีรายการก่อสร้าง ในรูปแบบ PDF File (Portable Document Format)

ในการเสนอราคาให้เสนอราคาเป็นเงินบาทและเสนอราคาได้เพียงครั้งเดียวและราคาเดียว โดยเสนอราคารวม หรือราคาต่อหน่วย หรือราคาต่อรายการ ตามเงื่อนไขที่ระบุไว้ท้ายใบเสนอราคาให้ถูกต้อง ทั้งนี้ ราคารวมที่เสนอจะต้องตรงกันทั้งตัวเลขและตัวหนังสือ ถ้าตัวเลขและตัวหนังสือไม่ตรงกัน ให้ถือตัวหนังสือเป็นสำคัญ โดยคิดราคารวมทั้งสิ้นซึ่งรวมค่าภาษีมูลค่าเพิ่ม ภาษีอากรอื่น และค่าใช้จ่ายทั้งปวงไว้แล้ว

ราคาที่เสนอจะต้องเสนอกำหนดยื่นราคาไม่น้อยกว่า ๑๘๐ วัน ตั้งแต่วันเสนอราคาโดยภายใน กำหนดยื่นราคา ผู้ยื่นข้อเสนอต้องรับผิดชอบราคาที่ตนได้เสนอไว้และจะถอนการเสนอราคามิได้

๔.๓ ผู้ยื่นข้อเสนอจะต้องเสนอกำหนดเวลาดำเนินการก่อสร้างแล้วเสร็จไม่เกิน ๑๕๐ วัน นับถัดจากวันลงนามในสัญญาจ้าง หรือวันที่ได้รับหนังสือแจ้งจาก เทศบาล ให้เริ่มทำงาน

๔.๔ ก่อนเสนอราคา ผู้ยื่นข้อเสนอควรตรวจร่างสัญญา แบบรูป ร่างละเอียดขอบเขตของงาน ทั้งโครงการ (Terms of Reference : TOR) ให้ถี่ถ้วนและเข้าใจเอกสารประกวดราคาจ้างอิเล็กทรอนิกส์ทั้งหมด เสียก่อนที่จะตกลงยื่นข้อเสนอตามเงื่อนไขในเอกสารประกวดราคาจ้างอิเล็กทรอนิกส์

๔.๕ ผู้ยื่นข้อเสนอจะต้องยื่นข้อเสนอและเสนอราคาทางระบบจัดซื้อจัดจ้างภาครัฐด้วยอิเล็กทรอนิกส์ในวันที่ ๑๗ ตุลาคม ๒๕๖๖ ระหว่างเวลา ๐๙.๐๐ น. ถึง ๑๒.๐๐ น. และเวลาในการเสนอราคาให้ถือตามเวลาของระบบจัดซื้อจัดจ้างภาครัฐด้วยอิเล็กทรอนิกส์เป็นเกณฑ์

เมื่อพ้นกำหนดเวลายื่นข้อเสนอและเสนอราคาแล้ว จะไม่รับเอกสารการยื่นข้อเสนอ และเสนอราคาใดๆ โดยเด็ดขาด

๔.๖ ผู้ยื่นข้อเสนอต้องจัดทำเอกสารสำหรับใช้ในการเสนอราคาในรูปแบบไฟล์เอกสารประเภท PDF File (Portable Document Format) โดยผู้ยื่นข้อเสนอต้องเป็นผู้รับผิดชอบตรวจสอบความครบถ้วน ถูกต้อง และชัดเจนของเอกสาร PDF File ก่อนที่จะยืนยันการเสนอราคา แล้วจึงส่งข้อมูล (Upload) เพื่อเป็นการเสนอราคาให้แก่เทศบาล ผ่านทางระบบจัดซื้อจัดจ้างภาครัฐด้วยอิเล็กทรอนิกส์

๔.๗ คณะกรรมการพิจารณาผลการประกวดราคาอิเล็กทรอนิกส์จะดำเนินการตรวจสอบคุณสมบัติของผู้ยื่นข้อเสนอแต่ละรายว่า เป็นผู้ยื่นข้อเสนอที่มีผลประโยชน์ร่วมกันกับผู้ยื่นเสนอรายอื่น ตามข้อ ๑.๖ (๑) หรือไม่ หากปรากฏว่าผู้ยื่นข้อเสนอรายใดเป็นผู้ยื่นข้อเสนอที่มีผลประโยชน์ร่วมกันกับผู้ยื่นเสนอรายอื่น คณะกรรมการฯ จะตัดรายชื่อผู้ยื่นเสนอราคาที่มีผลประโยชน์ร่วมกันนั้นออกจากการเป็นผู้ยื่นข้อเสนอ

หากปรากฏต่อคณะกรรมการพิจารณาผลการประกวดราคาอิเล็กทรอนิกส์ว่า ก่อนหรือในขณะที่มีการพิจารณาข้อเสนอ มีผู้ยื่นข้อเสนอรายใดกระทำการอันเป็นการขัดขวางการแข่งขันอย่างเป็นธรรม ตามข้อ ๑.๖ (๒) และคณะกรรมการฯ เชื่อว่ามีการกระทำอันเป็นการขัดขวางการแข่งขันอย่างเป็นธรรม คณะกรรมการฯ จะตัดรายชื่อผู้ยื่นข้อเสนอรายนั้นออกจากการเป็นผู้ยื่นข้อเสนอ และเทศบาล จะพิจารณา ลงโทษผู้ยื่นข้อเสนอดังกล่าวเป็นผู้ทำงาน เว้นแต่ เทศบาลเมืองปทุมธานี จะพิจารณาเห็นว่า ผู้ยื่นข้อเสนอรายนั้น มิใช่เป็นผู้ริเริ่มให้มีการกระทำดังกล่าวและได้ให้ความร่วมมือเป็นประโยชน์ต่อการพิจารณาของเทศบาล เมืองปทุมธานี

๔.๘ ผู้ยื่นข้อเสนอจะต้องปฏิบัติ ดังนี้

- (๑) ปฏิบัติตามเงื่อนไขที่ระบุไว้ในเอกสารประกวดราคาอิเล็กทรอนิกส์
- (๒) ราคาที่เสนอจะต้องเป็นราคาที่รวมภาษีมูลค่าเพิ่ม และภาษีอื่นๆ (ถ้ามี) รวมค่าใช้จ่ายทั้งปวงไว้ด้วยแล้ว
- (๓) ผู้ยื่นข้อเสนอจะต้องลงทะเบียนเพื่อเข้าสู่กระบวนการเสนอราคา ตามวัน เวลา ที่กำหนด
- (๔) ผู้ยื่นข้อเสนอจะถอนการเสนอราคาที่เสนอแล้วไม่ได้
- (๕) ผู้ยื่นข้อเสนอต้องศึกษาและทำความเข้าใจในระบบและวิธีการเสนอราคาด้วยวิธี ประกวดราคาอิเล็กทรอนิกส์ ของกรมบัญชีกลางที่แสดงไว้ในเว็บไซต์ www.gprocurement.go.th

๔.๙ คู่สัญญาต้องจัดทำแผนการทำงานมาให้ภายใน ๖๐ วัน นับถัดจากวันลงนามในสัญญา โดยจัดทำแผนการทำงานตามเอกสารแนบท้ายเอกสารประกวดราคาอิเล็กทรอนิกส์ เว้นแต่เป็นกรณีสัญญาที่มี วงเงินไม่เกิน ๕๐๐,๐๐๐ บาท ทั้งนี้ แผนการทำงานให้ถือเป็นเอกสารส่วนหนึ่งของสัญญา

๔.๑๐ ผู้ยื่นข้อเสนอที่เป็นผู้ชนะการเสนอราคาต้องจัดทำแผนการใช้พัสดุที่ผลิตในประเทศ และแผนการใช้เหล็กที่ผลิตในประเทศ โดยยื่นให้หน่วยงานของรัฐภายใน ๖๐ วัน นับถัดจากวันลงนามใน สัญญา

๕. หลักเกณฑ์และสิทธิในการพิจารณา

๕.๑ การพิจารณาผลการยื่นข้อเสนอประกวดราคาอิเล็กทรอนิกส์ครั้งนี้ เทศบาลจะพิจารณาตัดสิน โดยใช้หลักเกณฑ์ ราคา

๕.๒ การพิจารณาผู้ชนะการยื่นข้อเสนอ

กรณีใช้หลักเกณฑ์ราคาการพิจารณาผู้ชนะการยื่นข้อเสนอ เทศบาลเมืองปทุมธานี จะพิจารณาจาก ราคารวม

๕.๓ หากผู้ยื่นข้อเสนอรายใดมีคุณสมบัติไม่ถูกต้องตามข้อ ๒ หรือยื่นหลักฐานการยื่นข้อเสนอ ไม่ถูกต้อง หรือไม่ครบถ้วนตามข้อ ๓ หรือยื่นข้อเสนอไม่ถูกต้องตามข้อ ๔ แล้ว คณะกรรมการพิจารณาผลการ ประกวดราคาอิเล็กทรอนิกส์ จะไม่รับพิจารณาข้อเสนอของผู้ยื่นข้อเสนอรายนั้น เว้นแต่ ผู้ยื่นข้อเสนอรายใดเสนอเอกสารทางเทคนิคหรือรายละเอียดคุณลักษณะเฉพาะของพัสดุที่จะจ้างไม่ครบถ้วน หรือเสนอรายละเอียดแตกต่างไปจากเงื่อนไขที่เทศบาลเมืองปทุมธานีกำหนดไว้ในประกาศและเอกสาร ประกวดราคาอิเล็กทรอนิกส์ ในส่วนที่มีใช้สาระสำคัญและความแตกต่างนั้น ไม่มีผลทำให้เกิดการได้เปรียบ เสียเปรียบต่อผู้ยื่นข้อเสนอรายอื่น หรือเป็นการผิดพลาดเล็กน้อย คณะกรรมการฯ อาจพิจารณาผ่อนปรน การตัดสิทธิผู้ยื่นข้อเสนอรายนั้น

๕.๔ เทศบาลเมืองปทุมธานีสงวนสิทธิ์ไม่พิจารณาข้อเสนอของผู้ยื่นข้อเสนอโดยไม่มีการผ่อนผัน
ในกรณีดังต่อไปนี้

(๑) ไม่ปรากฏชื่อผู้ยื่นข้อเสนอในการเสนอราคาทางระบบจัดซื้อจัดจ้างด้วยอิเล็กทรอนิกส์

(๒) เสนอรายละเอียดแตกต่างไปจากเงื่อนไขที่กำหนดในเอกสารประกวดราคา
อิเล็กทรอนิกส์ที่เป็นสาระสำคัญ หรือมีผลทำให้เกิดความได้เปรียบเสียเปรียบแก่ผู้ยื่นข้อเสนอรายอื่น

๕.๕ ในการตัดสินใจการประกวดราคาอิเล็กทรอนิกส์หรือในการทำสัญญา คณะกรรมการพิจารณาผล
การประกวดราคาอิเล็กทรอนิกส์หรือเทศบาลเมืองปทุมธานี มีสิทธิให้ผู้ยื่นข้อเสนอชี้แจงข้อเท็จจริงเพิ่มเติมได้
เทศบาลมีสิทธิที่จะไม่รับข้อเสนอ ไม่รับราคา หรือไม่ทำสัญญา หากข้อเท็จจริงดังกล่าวไม่เหมาะสม
หรือไม่ถูกต้อง

๕.๖ เทศบาลเมืองปทุมธานีทรงไว้ซึ่งสิทธิที่จะไม่รับราคาต่ำสุด หรือราคาหนึ่งราคาใด หรือราคา
เสนอทั้งหมดก็ได้ และอาจพิจารณาเลือกจ้างในจำนวน หรือขนาด หรือเฉพาะรายการหนึ่งรายการใด หรือ
อาจจะยกเลิก การประกวดราคาอิเล็กทรอนิกส์โดยไม่พิจารณาจัดจ้างเลยก็ได้ สุดแต่จะพิจารณา ทั้งนี้
เพื่อประโยชน์ของทางราชการเป็นสำคัญ และให้ถือว่าการตัดสินของเทศบาลเมืองปทุมธานี เป็นเด็ดขาด
ผู้ยื่นข้อเสนอจะเรียกร้องค่าใช้จ่าย หรือค่าเสียหายใดๆ มิได้ รวมทั้ง เทศบาลจะพิจารณายกเลิกการ
ประกวดราคาอิเล็กทรอนิกส์และลงโทษผู้ยื่นข้อเสนอเป็นผู้ทิ้งงาน ไม่ว่าจะเป็นผู้ยื่นข้อเสนอที่ได้รับการคัดเลือก
หรือไม่ก็ตาม หากมีเหตุที่เชื่อถือได้ว่ายื่นข้อเสนอกระทำการโดยไม่สุจริต เช่น การเสนอเอกสารอันเป็นเท็จ
หรือใช้ข้อมูลคลลธรรมดาหรือนิติบุคคลอื่นมาเสนอราคาแทน เป็นต้น

ในกรณีที่ผู้ยื่นข้อเสนอรายที่เสนอราคาต่ำสุด เสนอราคาต่ำจนคาดหมายได้ว่าไม่อาจ
ดำเนินงานตามเอกสารประกวดราคาอิเล็กทรอนิกส์ได้ คณะกรรมการพิจารณาผลการประกวดราคาอิเล็กทรอนิกส์
หรือเทศบาลเมืองปทุมธานี จะให้ผู้ยื่นข้อเสนอชี้แจงและแสดงหลักฐานที่ทำให้เชื่อได้ว่า ผู้ยื่นข้อเสนอสามารถ
ดำเนินงานตามเอกสารประกวดราคาอิเล็กทรอนิกส์ให้เสร็จสมบูรณ์ หากคำชี้แจงไม่เป็นที่รับฟังได้เทศบาล
เมืองปทุมธานี มีสิทธิที่จะไม่รับข้อเสนอหรือไม่รับราคาของผู้ยื่นข้อเสนอรายนั้น ทั้งนี้ ผู้ยื่นข้อเสนอดังกล่าว
ไม่มีสิทธิเรียกร้องค่าใช้จ่ายหรือค่าเสียหายใดๆ จากเทศบาลเมืองปทุมธานี

๕.๗ ก่อนลงนามในสัญญา เทศบาลเมืองปทุมธานี อาจประกาศยกเลิกการประกวดราคา
อิเล็กทรอนิกส์ หากปรากฏว่ามีกรกระทำที่เข้าลักษณะผู้ยื่นข้อเสนอที่ชนะการประกวดราคาหรือที่ได้รับการ
คัดเลือกมีผลประโยชน์ร่วมกัน หรือมีส่วนได้เสียกับผู้ยื่นข้อเสนอรายอื่น หรือขัดขวางการแข่งขันอย่างเป็นธรรม
หรือสมยอมกันกับผู้ยื่นข้อเสนอรายอื่น หรือเจ้าหน้าที่ในการเสนอราคา หรือสื่อว่ากระทำการทุจริตอื่นใด
ในการเสนอราคา

๕.๘ หากผู้ยื่นข้อเสนอซึ่งเป็นผู้ประกอบการ SMEs เสนอราคาสูงกว่าราคาต่ำสุดของ ผู้ยื่นข้อเสนอ
รายอื่นที่ไม่เกินร้อยละ ๑๐ ให้หน่วยงานของรัฐจัดซื้อจัดจ้างกับผู้ประกอบการ SMEs ดังกล่าว โดยจัดเรียงลำดับ
ผู้ยื่นข้อเสนอซึ่งเป็นผู้ประกอบการ SMEs ซึ่งเสนอราคาสูงกว่าราคาต่ำสุดของผู้ยื่นข้อเสนอรายอื่นไม่เกินร้อยละ
๑๐ ที่จะเรียกมาทำสัญญาไม่เกิน ๓ ราย

ผู้ยื่นข้อเสนอที่เป็นกิจการร่วมค้าที่จะได้สิทธิตามวรรคหนึ่ง ผู้เข้าร่วมค้าทุกรายจะต้องเป็น
ผู้ประกอบการ SMEs

ทั้งนี้ ผู้ประกอบการ SMEs ที่จะได้แต้มต่อด้านราคาตามวรรคหนึ่ง จะต้องมียังเงินสัญญา
สะสมตามปีปฏิทินรวมกับราคาที่เสนอในครั้งนั้นแล้ว มีมูลค่ารวมกันไม่เกินมูลค่าของรายได้ตามขนาดที่ขึ้นทะเบียนไว้
กับ สสว.

๕.๙ หากผู้ยื่นข้อเสนอซึ่งมิใช่ผู้ประกอบการ SMEs แต่เป็นบุคคลธรรมดาที่ถือสัญชาติไทยหรือนิติบุคคลที่จัดตั้งขึ้นตามกฎหมายไทยเสนอราคาสูงกว่าราคาต่ำสุดของผู้ยื่นข้อเสนอซึ่งเป็นบุคคลธรรมดาที่มีได้ถือสัญชาติไทยหรือนิติบุคคลที่จัดตั้งขึ้นตามกฎหมายของต่างประเทศไทยไม่เกินร้อยละ ๓ ให้จัดซื้อจัดจ้างกับบุคคลธรรมดาที่ถือสัญชาติไทยหรือนิติบุคคลที่จัดตั้งขึ้นตามกฎหมายไทยดังกล่าว

ผู้ยื่นข้อเสนอที่เป็นกิจการร่วมค้าที่จะได้สิทธิตามวรรคหนึ่ง ผู้เข้าร่วมค้าทุกรายจะต้องเป็นบุคคลธรรมดาที่ถือสัญชาติไทยหรือนิติบุคคลที่จัดตั้งขึ้นตามกฎหมายไทย

๖. การทำสัญญาจ้างก่อสร้าง

ผู้ชนะการประกวดราคาอิเล็กทรอนิกส์จะต้องทำสัญญาจ้างตามแบบสัญญา ดังระบุในข้อ ๑.๓ หรือทำข้อตกลงเป็นหนังสือกับเทศบาลเมืองปทุมธานี ภายใน ๗ วัน นับถัดจากวันที่ได้รับแจ้ง และจะต้องวางหลักประกันสัญญาเป็นจำนวนเงินเท่ากับร้อยละ ๕ ของราคาค่าจ้างที่ประกวดราคาอิเล็กทรอนิกส์ให้เทศบาลเมืองปทุมธานี ยึดถือไว้ในขณะทำสัญญาโดยใช้หลักประกันอย่างหนึ่งอย่างใด ดังต่อไปนี้

๖.๑ เงินสด

๖.๒ เช็คหรือตราพท์ที่ธนาคารเซ็นสั่งจ่าย ซึ่งเป็นเช็คหรือตราพท์ลงวันที่ที่ใช้เช็คหรือตราพท์นั้นชำระต่อเจ้าหน้าที่ในวันทำสัญญา หรือก่อนวันนั้นไม่เกิน ๓ วันทำการ

๖.๓ หนังสือค้ำประกันของธนาคารภายในประเทศ ตามตัวอย่างที่คณะกรรมการนโยบายกำหนด ดังระบุในข้อ ๑.๔ (๒) หรือจะเป็นหนังสือค้ำประกันอิเล็กทรอนิกส์ตามวิธีการที่กรมบัญชีกลางกำหนด

๖.๔ หนังสือค้ำประกันของบริษัทเงินทุน หรือบริษัทเงินทุนหลักทรัพย์ที่ได้รับอนุญาตให้ประกอบกิจการเงินทุนเพื่อการพาณิชย์และประกอบธุรกิจค้ำประกันตามประกาศของธนาคารแห่งประเทศไทย ตามรายชื่อบริษัทเงินทุนที่ธนาคารแห่งประเทศไทยแจ้งเวียนให้ทราบ โดยอนุโลมให้ใช้ตามตัวอย่างหนังสือค้ำประกันของธนาคารที่คณะกรรมการนโยบายกำหนด ดังระบุในข้อ ๑.๔ (๒)

๖.๕ พันธบัตรรัฐบาลไทย

หลักประกันนี้จะคืนให้ โดยไม่มีดอกเบี้ยภายใน ๑๕ วัน นับถัดจากวันที่ผู้ชนะการประกวดราคาอิเล็กทรอนิกส์ (ผู้รับจ้าง) พันธบัตรจากข้อผูกพันตามสัญญาจ้างแล้ว

๗. ค่าจ้างและการจ่ายเงิน

เทศบาลเมืองปทุมธานี จะจ่ายค่าจ้างซึ่งได้รวมภาษีมูลค่าเพิ่มตลอดจนภาษีอากรอื่น ๆ และค่าใช้จ่ายทั้งปวงแล้วโดยถือราคาเหมารวมเป็นเกณฑ์และกำหนดการจ่ายเงินเป็นจำนวน ๒ งวด ดังนี้

งวดที่ ๑ เป็นจำนวนเงินในอัตราร้อยละ ๒๐ ของค่าจ้าง เมื่อผู้รับจ้างได้ปฏิบัติงาน ดังนี้

- รื้อถอนไหล่ทางเดิมและวางท่อระบายน้ำคอนกรีตเสริมทั้งหมดและลงวัสดุถม หลังท่อทั้งหมดแล้วเสร็จ
- ให้แล้วเสร็จภายใน ๕๐ วัน

งวดที่ ๒ เป็นจำนวนเงินในอัตราร้อยละ ๖๐ ของค่าจ้าง เมื่อผู้รับจ้างได้ปฏิบัติงาน ดังนี้

- รื้อถอนเกาะกลางถนนเดิม และก่อสร้างถนน คสล. รวมไหล่ทาง คสล. ทั้งหมดแล้วเสร็จ
- ให้แล้วเสร็จภายใน ๕๐ วัน

งวดสุดท้าย เป็นจำนวนเงินในอัตราร้อยละ ๒๐ ของค่าจ้าง เมื่อผู้รับจ้างได้ปฏิบัติงานทั้งหมด ให้แล้วเสร็จเรียบร้อยตามสัญญาหรือข้อตกลงจ้างเป็นหนังสือ รวมทั้งทำสถานที่ก่อสร้างให้สะอาดเรียบร้อย

๘. อัตราค่าปรับ

ค่าปรับตามสัญญาจ้างแนบท้ายเอกสารประกวดราคาอิเล็กทรอนิกส์นี้ หรือข้อตกลงจ้างเป็นหนังสือจะกำหนด ดังนี้

๘.๑ กรณีที่ผู้รับจ้างนำงานที่รับจ้างไปจ้างช่วงให้ผู้อื่นทำอีกทอดหนึ่งโดยไม่ได้รับอนุญาตจากเทศบาลเมืองปทุมธานี จะกำหนดค่าปรับสำหรับการฝ่าฝืนดังกล่าวเป็นจำนวนร้อยละ ๑๐.๐๐ ของวงเงินของงานจ้างช่วงนั้น

๘.๒ กรณีที่ผู้รับจ้างปฏิบัติผิดสัญญาจ้างก่อสร้าง นอกเหนือจากข้อ ๘.๑ จะกำหนดค่าปรับเป็นรายวันเป็นจำนวนเงินตายตัวในอัตราร้อยละ ๐.๒๕ ของราคางานจ้าง

๙. การรับประกันความชำรุดบกพร่อง

ผู้ชนะการประกวดราคาอิเล็กทรอนิกส์ซึ่งได้ทำสัญญาจ้าง ตามแบบ ดังระบุในข้อ ๑.๓ หรือข้อตกลงจ้างเป็นหนังสือแล้วแต่กรณี จะต้องรับประกันความชำรุดบกพร่องของงานจ้างที่เกิดขึ้นภายในระยะเวลาไม่น้อยกว่า ๒ ปี นับถัดจากวันที่เทศบาลเมืองปทุมธานีได้รับมอบงาน โดยต้องบริหารจัดการซ่อมแซมแก้ไขให้ใช้การได้ดีตั้งเดิมภายใน ๑๕ วัน นับถัดจากวันที่ได้รับแจ้งความชำรุดบกพร่อง

๑๐. ข้อสงวนสิทธิ์ในการยื่นข้อเสนอและอื่นๆ

๑๐.๑ เงินค่าจ้างสำหรับงานจ้างครั้งนี้ ได้มาจากเงินสะสมงบประมาณรายจ่ายประจำปี พ.ศ. ๒๕๖๖

การลงนามในสัญญาจะกระทำได้ต่อเมื่อ เทศบาลเมืองปทุมธานี ได้รับอนุมัติเงินค่าก่อสร้างจากเงินสะสมงบประมาณรายจ่ายประจำปี พ.ศ. ๒๕๖๖

๑๐.๒ เมื่อเทศบาลเมืองปทุมธานี ได้คัดเลือกผู้ยื่นข้อเสนอรายใดให้เป็นผู้รับจ้าง และได้ตกลงจ้างตามการประกวดราคาอิเล็กทรอนิกส์แล้ว ถ้าผู้รับจ้างจะต้องส่งหรือนำสิ่งของมาเพื่องานจ้างดังกล่าวเข้ามาจากต่างประเทศ และของนั้นต้องนำเข้ามาโดยทางเรือในเส้นทางที่มีเรือไทยเดินอยู่ และสามารถให้บริการรับขนได้ตามที่รัฐมนตรีว่าการกระทรวงคมนาคมประกาศกำหนด ผู้ยื่นข้อเสนอซึ่งเป็นผู้รับจ้างจะต้องปฏิบัติตามกฎหมายว่าด้วยการส่งเสริมการพาณิชย์ ดังนี้

(๑) แจ้งการส่งหรือนำสิ่งของดังกล่าวเข้ามาจากต่างประเทศต่อกรมเจ้าท่า ภายใน ๗ วัน นับตั้งแต่วันที่ผู้รับจ้างส่งหรือซื้อของจากต่างประเทศ เว้นแต่เป็นของที่รัฐมนตรีว่าการกระทรวงคมนาคมประกาศยกเว้นให้บรรทุกโดยเรืออื่นได้

(๒) จัดการให้สิ่งของดังกล่าวบรรทุกโดยเรือไทย หรือเรือที่มีสิทธิเช่นเดียวกับเรือไทย จากต่างประเทศมายังประเทศไทย เว้นแต่จะได้รับอนุญาตจากกรมเจ้าท่า ให้บรรทุกสิ่งของนั้น โดยเรืออื่นที่มีใช้เรือไทย ซึ่งจะต้องได้รับอนุญาตเช่นนั้นก่อนบรรทุกของลงเรืออื่น หรือเป็นของที่รัฐมนตรีว่าการกระทรวงคมนาคมประกาศยกเว้นให้บรรทุกโดยเรืออื่น

(๓) ในกรณีที่ไม่ปฏิบัติตาม (๑) หรือ (๒) ผู้รับจ้างจะต้องรับผิดชอบตามกฎหมายว่าด้วยการส่งเสริมการพาณิชย์

๑๐.๓ ผู้ยื่นข้อเสนอซึ่งเทศบาลเมืองปทุมธานี ได้คัดเลือกแล้ว ไม่ไปทำสัญญาหรือข้อตกลงจ้าง เป็นหนังสือภายในเวลาที่กำหนดดังระบุไว้ในข้อ ๗ เทศบาลเมืองปทุมธานี จะริบหลักประกันการยื่นข้อเสนอ หรือเรียกจากผู้ออกหนังสือค้ำประกันการยื่นข้อเสนอทันที และอาจพิจารณาเรียกข้อให้ขาดใช้ความเสียหายอื่น (ถ้ามี) รวมทั้งจะพิจารณาให้เป็นผู้ที่งานตามระเบียบกระทรวงการคลังว่าด้วยการจัดซื้อจัดจ้างและการบริหารพัสดุภาครัฐ

๑๐.๔ เทศบาลเมืองปทุมธานี สงวนสิทธิ์ที่จะแก้ไขเพิ่มเติมเงื่อนไข หรือข้อกำหนดในแบบสัญญาหรือข้อตกลงจ้างเป็นหนังสือให้เป็นไปตามความเห็นของสำนักงานอัยการสูงสุด (ถ้ามี)

๑๐.๕ ในกรณีที่เอกสารแนบท้ายเอกสารประกวดราคาอิเล็กทรอนิกส์ มีความขัดหรือแย้งกัน ผู้ยื่นข้อเสนอจะต้องปฏิบัติตามคำวินิจฉัยของเทศบาล คำวินิจฉัยดังกล่าวให้ถือเป็นที่สุด และผู้ยื่นข้อเสนอไม่มีสิทธิเรียกร้องค่าใช้จ่ายใดๆ เพิ่มเติม

๑๐.๖ เทศบาล อาจประกาศยกเลิกการจัดจ้างในกรณีต่อไปนี้ได้ โดยที่ผู้ยื่นข้อเสนอจะเรียกร้องค่าเสียหายใดๆ จากเทศบาลไม่ได้

(๑) เทศบาลไม่ได้รับการจัดสรรเงินที่จะใช้ในการจัดจ้างหรือได้รับจัดสรรแต่ไม่เพียงพอที่จะทำการจัดจ้างครั้งนี้ต่อไป

(๒) มีการกระทำที่เข้าลักษณะผู้ยื่นข้อเสนอที่ชนะการจัดจ้างหรือที่ได้รับการคัดเลือกมีผลประโยชน์ร่วมกัน หรือมีส่วนได้เสียกับผู้ยื่นข้อเสนอรายอื่น หรือขัดขวางการแข่งขันอย่างเป็นธรรม หรือสมยอมกันกับผู้ยื่นข้อเสนอรายอื่น หรือเจ้าหน้าที่ในการเสนอราคา หรือสื่อว่ากระทำการทุจริตอื่นใดในการเสนอราคา

(๓) การทำการจัดจ้างครั้งนี้ต่อไปอาจก่อให้เกิดความเสียหายแก่เทศบาลเมืองปทุมธานี หรือกระทบต่อประโยชน์สาธารณะ

(๔) กรณีอื่นในทำนองเดียวกับ (๑) (๒) หรือ (๓) ตามที่กำหนดในกฎกระทรวง ซึ่งออกตามความในกฎหมายว่าด้วยการจัดซื้อจัดจ้างและการบริหารพัสดุภาครัฐ

๑๑. การปรับราคาค่างานก่อสร้าง

การปรับราคาค่างานก่อสร้างตามสูตรการปรับราคาดังระบุในข้อ ๑.๕ จะนำมาใช้ในกรณีที่ ค่างานก่อสร้างลดลงหรือเพิ่มขึ้น โดยวิธีการต่อไปนี้

ตามเงื่อนไข หลักเกณฑ์ สูตรและวิธีคำนวณที่ใช้กับสัญญาแบบปรับราคาได้ตามมติ คณะรัฐมนตรีเมื่อวันที่ ๒๒ สิงหาคม ๒๕๓๒ เรื่อง การพิจารณาช่วยเหลือผู้ประกอบการก่อสร้าง ตามหนังสือสำนักเลขาธิการคณะรัฐมนตรี ที่ นร ๐๒๐๓/ว ๑๐๙ ลงวันที่ ๒๔ สิงหาคม ๒๕๓๒

สูตรการปรับราคา (สูตรค่า K) จะต้องคงที่ที่ระดับที่กำหนดไว้ในวันแล้วเสร็จตามที่กำหนดไว้ในสัญญา หรือภายในระยะเวลาที่เทศบาลเมืองปทุมธานีได้ขยายออกไป โดยจะใช้สูตรของทางราชการที่ได้ระบุในข้อ ๑.๕

๑๒. มาตรฐานฝีมือช่าง

เมื่อเทศบาลเมืองปทุมธานีได้คัดเลือกผู้ยื่นข้อเสนอรายใดให้เป็นผู้รับจ้างและได้ตกลงจ้างก่อสร้างตามประกาศนี้แล้วผู้ยื่นข้อเสนอจะต้องตกลงว่าในการปฏิบัติงานก่อสร้างดังกล่าว ผู้ยื่นเสนอราคาจะต้องมีผู้ควบคุมงาน ที่ได้รับใบประกอบวิชาชีพวิศวกรรมควบคุม สาขาวิศวกรรมโยธา ไม่ต่ำกว่าระดับภาคีวิศวกร พร้อมแนบหนังสือรับรองการควบคุม และสำเนาใบอนุญาตประกอบวิชาชีพวิศวกรรมควบคุม ในเอกสารการเสนอราคา ในอัตราไม่ต่ำกว่าร้อยละ ๑๐ ของแต่ละสาขาช่างแต่จะต้องมีจำนวนช่างอย่างน้อย ๑ คน ในแต่ละสาขาช่าง ดังต่อไปนี้

๑๒.๑ ในสาขาวิศวกรรมโยธา ไม่ต่ำกว่าระดับภาคีวิศวกร จำนวน ๑ คน

๑๓. การปฏิบัติตามกฎหมายและระเบียบ

ในระหว่างระยะเวลาการก่อสร้าง ผู้ยื่นข้อเสนอที่ได้รับการคัดเลือกให้เป็นผู้รับจ้างต้องปฏิบัติตามหลักเกณฑ์ที่กฎหมายและระเบียบได้กำหนดไว้โดยเคร่งครัด

๑๔. การประเมินผลการปฏิบัติงานของผู้ประกอบการ

เทศบาล สามารถนำผลการปฏิบัติงานแล้วเสร็จตามสัญญาของผู้ยื่นข้อเสนอที่ได้รับการคัดเลือกให้เป็นผู้รับจ้างเพื่อนำมาประเมินผลการปฏิบัติงานของผู้ประกอบการ

ทั้งนี้ หากผู้ยื่นข้อเสนอที่ได้รับการคัดเลือกไม่ผ่านเกณฑ์ที่กำหนดจะถูกระงับการยื่นข้อเสนอหรือทำสัญญากับเทศบาลเมืองปทุมธานี ไว้ชั่วคราว



โครงการก่อสร้างที่กัลป์บรรณนน ปทุมธานี -ลาดหลุมแก้ว
บริเวณชุมชนเอ้ออาทร



สำนักงานเทศบาลเมืองปทุมธานี

แสดงแบบ

โครงการก่อสร้างที่ถาวร
ถนนปทุมธานี -ลาดหลุมแก้ว บริเวณชุมชนเอื้ออาทร

เขียนแบบ

พง:วิไล

(นายธีระศักดิ์ แซ่หวง)

ผู้ร่างผังเมือง

สำรวจ

ชัชวาล

(นายชัชวาล ชูศักดิ์)

นายช่างโธราปฏิปัติเงิน

ออกแบบ

ชัชวาล

(นางอุรวิภา จันทหอม)

วิศวกร โธราปฏิปัติเงิน

ตรวจ

ชัชวาล

(นายธนินทร์ อำนวยเรือง)

หน.ฝ่ายการโยธา

ตรวจ

ชัชวาล

(นางสาวรวดี วงศาโรจน์)

ผู้อำนวยการกองช่าง

เห็นชอบ

(นางสาวรุ่งทิพย์ กาทสิทธิ์)

รองปลัดเทศบาล รักษาการนายกเทศมนตรี
ปทุมธานี

อนุมัติ

พ.ศ.ค.

(นายชัชวาล ชาญวิทย์)

นายกเทศมนตรีเมืองปทุมธานี

มาตราส่วน

ใช้ค่าตัวอยู่ที่กำหนดไว้ในที่นั้น

ห้ามวัดจากแบบ

แบบเลขที่

11/2566

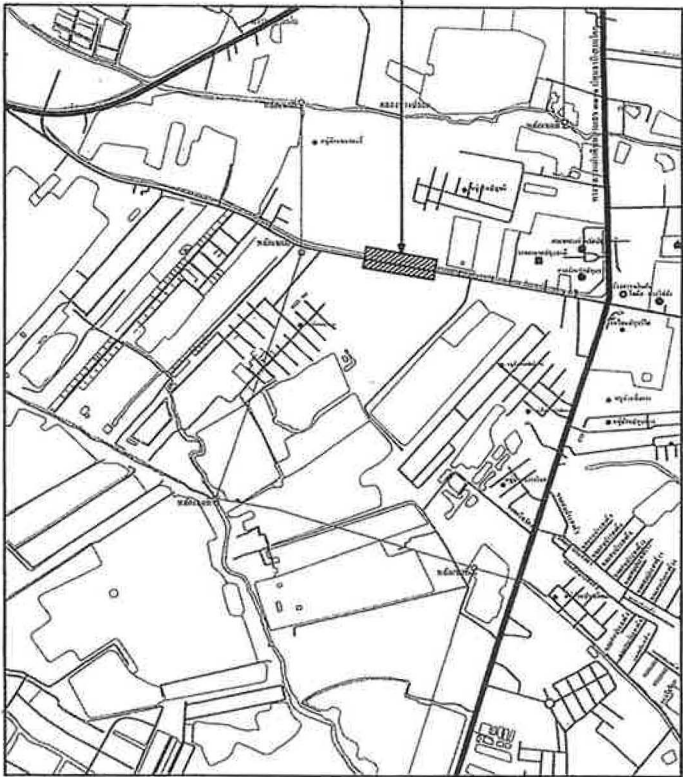
แผ่นที่

จำนวน

1

14

สถานที่ก่อสร้าง



แผนที่ตั้งเขต

NTS.

โครงการก่อสร้างที่ถาวรถนน ปทุมธานี -ลาดหลุมแก้ว บริเวณชุมชนเอื้ออาทร

สถานที่ก่อสร้าง

บริเวณ ชุมชนเอื้ออาทร ตำบลบางปรอก อำเภอเมือง จังหวัดปทุมธานี

ขอบเขตงานก่อสร้างงาน

- 1.ก่อสร้างที่ถาวร (ปทุมธานี -ลาดหลุมแก้ว) จำนวน 1 แห่ง
- 2.วางท่อ ค.ส.ล. ขนาด \varnothing 1.00 ม. ความยาว ไม่น้อยกว่า 70.00 ม. จำนวน 2 แห่ง
- 3.ย้ายเสาไฟฟ้าเดิมพร้อมติดตั้งเสาไฟฟ้า เกาะกลาง จำนวน 6 ต้น
 - 3.1ติดตั้งเสาไฟฟ้าเดิม โคมไฟกิ่งคู่เดิม จำนวน 4 ต้น
 - 3.2ติดตั้งเสาไฟฟ้ากิ่งคู่ ชนิด โซล่าเซลล์ จำนวน 2 ต้น
- 4.ติดตั้งป้ายจราจรและป้ายเตือน สัญญาณ ไฟจราจร ตามมาตรฐานกรมทางหลวงชนบท

รายละเอียดตามแบบแปลนเทศบาลเมืองปทุมธานี

รายการประกอบแบบ

1. ผู้ควบคุมงานและผู้รับจ้างต้องตรวจสอบแนวเขตก่อสร้าง หากมีปัญหาใดให้แจ้งคณะกรรมการตรวจการจ้าง
2. ถ้ามีเหตุอันจำเป็นในการเปลี่ยนแปลงตำแหน่งในการก่อสร้าง ให้ปรับตามสภาพความเหมาะสมของภูมิประเทศโดยให้อยู่ในดุลยพินิจของผู้ควบคุมงานและเสนอคณะกรรมการตรวจการจ้างพิจารณา เพื่อดำเนินการตามระเบียบพัสดุฯ ต่อไป
3. ในการก่อสร้าง จะยึดถือแบบแปลนรายการก่อสร้างในแบบเป็นหลัก โดยไม่ขัดกับสัญญาจ้างฯ ในกรณีที่ไม่สามารถก่อสร้างโดยมีเนื่องจากความยากลำบากหรือสัญญาจ้าง ผู้ว่าจ้างขอสงวนสิทธิ์ในการหักเงินค่าจ้างตามที่กำหนดตามค่างานที่ขาด โดยพิจารณาในสัญญาจ้างประกอบ ผู้ควบคุมงานต้องตรวจสอบปริมาณวัสดุในสัญญาจ้างว่าถูกต้องตามการก่อสร้างจริง ทั้งนี้ต้องไม่ให้ราชการเสียประโยชน์
4. แนวก่อสร้าง อาจเปลี่ยนแปลงได้เพื่อให้เหมาะสมกับสภาพพื้นที่และถูกต้องตามหลักวิชาช่างที่คิด ทั้งนี้ปริมาณงาน ไม่น้อยกว่าเดิมให้อยู่ในดุลยพินิจของช่างผู้ควบคุมงานและผ่านความเห็นชอบจากคณะกรรมการตรวจการจ้าง
5. กรณีงานหรือสิ่งก่อสร้างเดิม เสบวัสดุที่เหลือใช้ ผู้รับจ้างจะได้นำไปกองเก็บ ณ สถานที่ที่ผู้ควบคุมงานหรือคณะกรรมการจ้างกำหนด
6. หากแบบแปลนและรายการก่อสร้างใดมีข้อขัดแย้งกัน หรือมีปัญหาอุปสรรคต่าง ๆ ไม่ว่าจะกรณีใด ผู้ว่าจ้างขอสงวนสิทธิ์ในการแก้ไขปรับปรุงแบบแปลนเพิ่มเติม ทั้งนี้ให้ยึดหลักความมั่นคงแข็งแรง ความสะดวกปลอดภัย ทั้งนี้ต้องไม่ให้ราชการเสียประโยชน์
7. คอนกรีต โครงสร้างใช้คอนกรีตรับกำลังอัดของแท่งถูกบาศก์คอนกรีตที่อายุ 28 วัน กำลัง ไม่น้อยกว่า 320 KSC.
8. กรณีผู้รับจ้างดำเนินการก่อสร้าง และเป็นเหตุให้พื้นเดิมหรือสิ่งอื่นใดที่มีอยู่เดิมเกิดความเสียหาย ผู้รับจ้างต้องทำการซ่อมแซมกลับคืนสภาพเดิม
9. เมื่องานก่อสร้างแล้วเสร็จ ให้ผู้รับจ้างทำความสะอาดสถานที่ก่อสร้างให้เรียบร้อย ก่อนจะดำเนินการส่งมอบงาน



สำนักงานเทศบาลเมืองปทุมธานี

แสดงแบบ

โครงการก่อสร้างที่ถ้ำบรอน
ฉนวนปทุมธานี - ลาดหลุมแก้ว
บริเวณชุมชนเอื้ออาทร

เขียนแบบ

พิริวงค์

(นายธีระศักดิ์ แก้วเพชร)
ผู้อำนวยการช่างเขียนแบบ

สำรวจ

[Signature]

(นายธีรวิทย์ ชูภักดี)
นายช่างโยธาปฏิบัติงาน

ออกแบบ

[Signature]

(นางอุรวณา ชัยพรหม)
วิศวกรโยธาปฏิบัติการ

ตรวจ

[Signature]

(นายธนินทร์ อำนวยเรือง)
หน.ฝ่ายการโยธา

ตรวจ

[Signature]

(นางสาวราตรี วงศาโรจน์)
ผู้อำนวยการกองช่าง

เห็นชอบ

[Signature]

(นางสาวรุ่งทิพย์ ภาพักดี)
รองปลัดเทศบาล รักษาการแทน
ปลัดเทศบาลเมืองปทุมธานี

อนุมัติ

[Signature]

(พงษ์สวัสดิ์ หาญสวัสดิ์)
นายกเทศมนตรีเมืองปทุมธานี

มาตราส่วน

ใช้ค่าตัวเลขที่กำหนดไว้เท่านั้น
ห้ามวัดจากแบบ

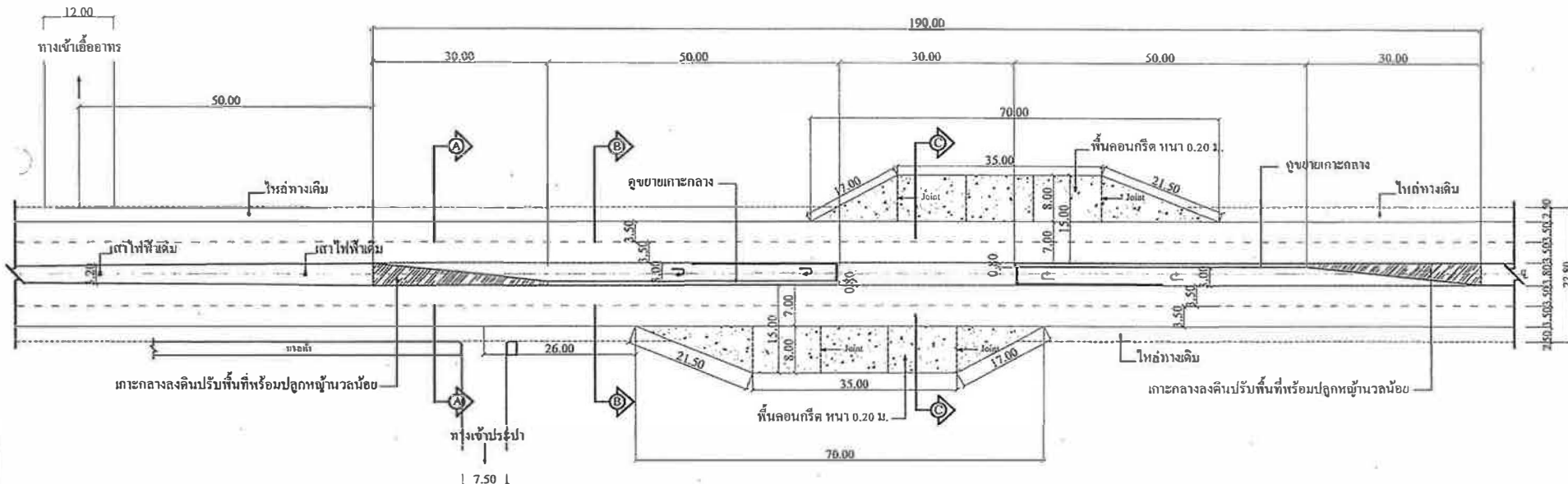
แบบเลขที่

11/2566

แผ่นที่

จำนวน

3 14



แปลน จุดที่ถ้ำบรอนถนน ปทุมธานี - ลาดหลุมแก้ว
Scale 1:500



สำนักงานเทศบาลเมืองปทุมธานี

แสดงแบบ

โครงการก่อสร้างที่จอดรถ
ถนนปทุมธานี - อากาศุมแก้ว
บริเวณชุมชนเอื้ออาทร

เขียนแบบ

พ.ว. ๐๖๑๖

(นายธีระศักดิ์ แก้วเพชร)
ผู้ควบคุมช่างเขียนแบบ

สำรวจ

(นายธีระชาติ สุขักดี)
นายช่างโอบาปฏิบัติงาน

ออกแบบ

(นายชานแทน ชันนรธอม)
วิศวกรโอบาปฏิบัติงาน

ตรวจ

(นายฉานินทร์ ชันบรีเอง)
พนักงานโอบา

ตรวจ

(นางสาวรวดี วงศาโรจน์)
ผู้อำนวยการกองช่าง

เห็นชอบ

(นางสาวรุ่งทิพย์ กษมวุฒิติ)
รองปลัดเทศบาลผู้รักษาราชการแทน
ปลัดเทศบาลเมืองปทุมธานี

อนุมัติ

ทล.ค.ล.
(พงษ์สวัสดิ์ นามุสวัฑ์)
นายกเทศมนตรีเมืองปทุมธานี

มาตรฐาน

ใช้ค่าตัวเลขที่กำหนดไว้เท่านั้น
ห้ามวัดจากแบบ

แบบเลขที่

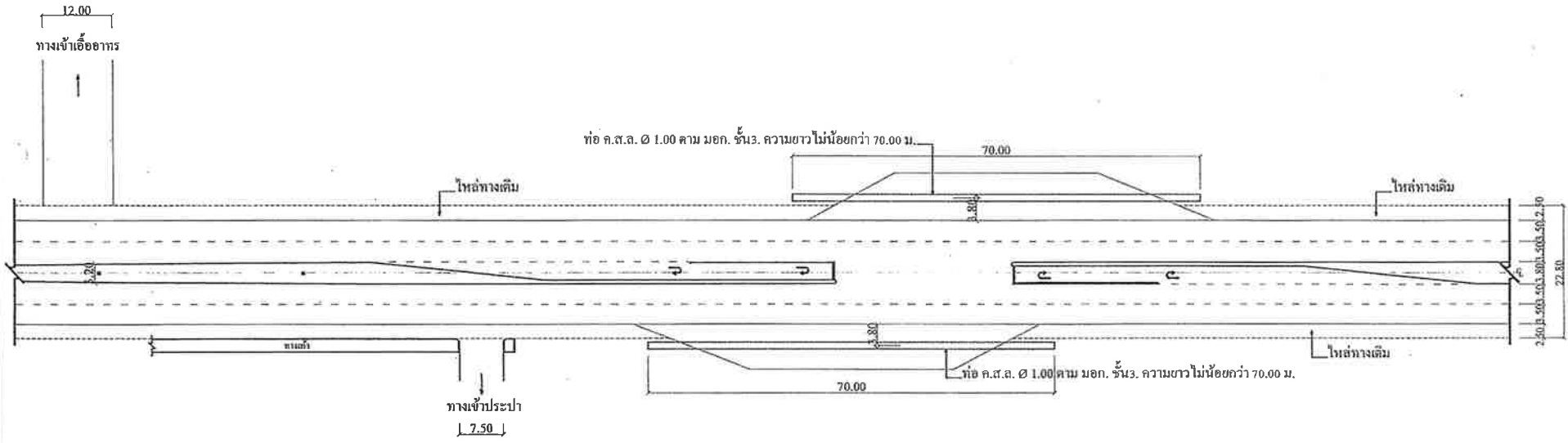
11/2566

แต่แก้ไข

4

จำนวน

14



แปลน แนววางท่อ คสล.
Scale 1:500



สำนักงานเทศบาลเมืองปทุมธานี

แสดงแบบ
โครงการก่อสร้างที่ถัดบริเวณ
ถนนปทุมธานี-อรัญญอมแก้ว
บริเวณชุมชนเอื้ออาทร

เขียนแบบ
พ.ง. ติง
(นายศิริศักดิ์ แก้วทร)
ผู้ชำนาญช่างเขียนแบบ

สำรวจ
(นายวิรัตน์ ชูศักดิ์)
นายช่างโยธาปฏิบัติงาน

ออกแบบ
(นายอนุชาท จันทร์น้อย)
วิศวกรโยธาปฏิบัติงาน

ตรวจ
(นายธนาภรณ์ อ่ำแปง)
หน.ส.โยธา

ตรวจ
(นางสาวเรวดี วงศาโรจน์)
ผู้อำนวยการกองช่าง

เห็นชอบ
(นางสาวรุ่งทิพย์ กานต์ศิริ)
รองปลัดเทศบาลฯ วิศวกรโยธา
ปลัดเทศบาลเมืองปทุมธานี

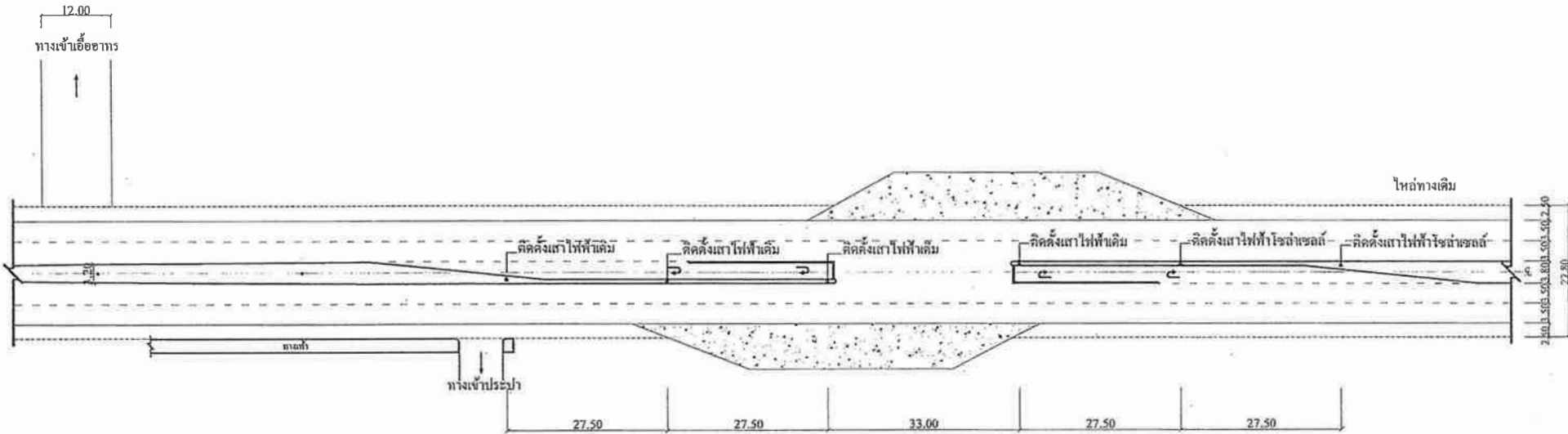
อนุมัติ
ทต.ค.ค.
(พงษ์สวัสดิ์ หาญสวัสดิ์)
นายกเทศมนตรีเมืองปทุมธานี

มาตราส่วน
ใช้ค่าตัวเลขที่กำหนดไว้เท่านั้น
ห้ามวัดจากแบบ

แบบเลขที่
11/2566

แผ่นที่
5

จำนวน
14



แปลนติดตั้งเสาไฟฟ้า

Scale 1:500

หมายเหตุ

- 1.ติดตั้งเสาไฟฟ้าเดิม โคมไฟกิ่งคู่เดิม จำนวน 4 ต้น
- 2.ติดตั้งเสาไฟฟ้ากิ่งคู่ ชนิด โชนิคโซล่าเซลล์ จำนวน 2 ต้น



สำนักงานเทศบาลเมืองปทุมธานี

แสดงแบบ
โครงการก่อสร้างที่กั้นรอบ
ถนนปทุมธานี - ลาดหญ้า
บริเวณชุมชนเอื้ออาทร

เขียนแบบ
พี.สงัด
(นายพีระศักดิ์ แซ่แต้ว)
ผู้ชำนาญช่างเขียนแบบ

สำรวจ
(นายธีรวิทย์ ชูศักดิ์)
นายช่างโยธาปฏิบัติงาน

ออกแบบ
(นายสุรนาท จันทร์หอม)
วิศวกรโยธาปฏิบัติการ

ตรวจ
(นายธำนิชทร์ อำนวยเรือง)
ทนายฝ่ายโยธา

ตรวจ
(นางสาวเรวดี วงศ์โรจน์)
ผู้อำนวยการกองช่าง

เห็นชอบ
(นางสาวรุ่งทิพย์ แก้วศักดิ์)
รองปลัดเทศบาล/ศึกษาราชการแทน
ปลัดเทศบาลเมืองปทุมธานี

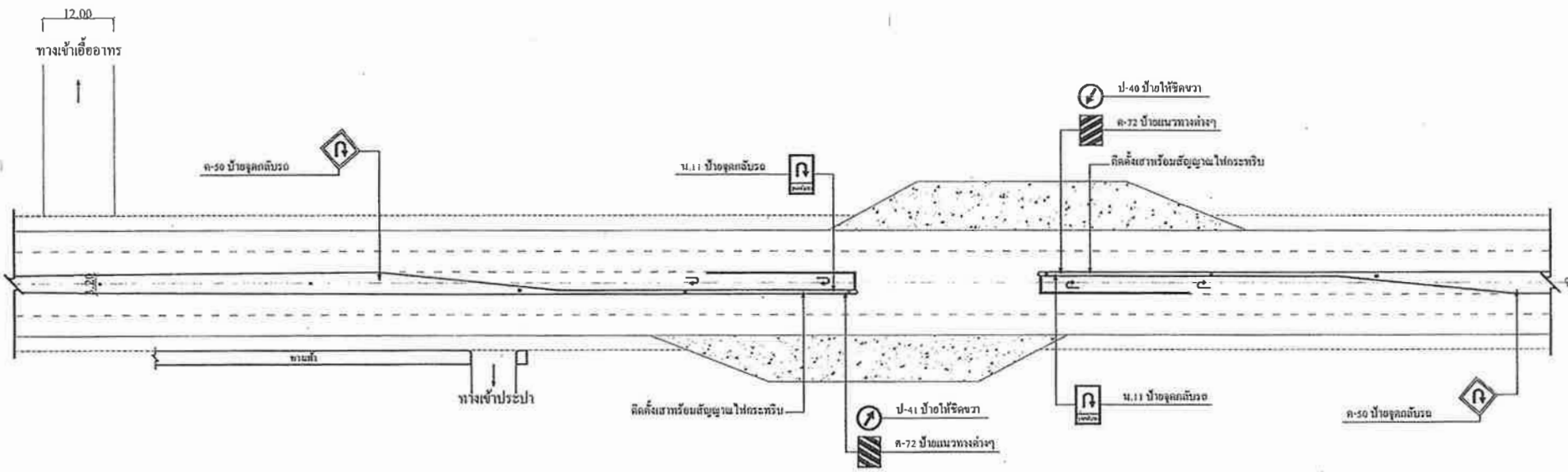
อนุมัติ
ทล.ค.ค.
(พงษ์ชัย วิชัย) นายช่างเทคนิค
นายช่างเทคนิคเมืองปทุมธานี

มาตรฐาน
ใช้ค่าตัวเลขที่กำหนดไว้เท่านั้น
ห้ามวิจจากแบบ

แบบเลขที่
11/2566

แผ่นที่

จำนวน
6 14



แปลน บ้ายเตือนจราจร สัญญาณไฟจราจร
Scale 1:500

หมายเหตุ
จุดติดตั้งป้ายจราจรและป้ายเตือน สัญญาณไฟจราจร
ตามมาตรฐานกรมทางหลวงชนบท



สำนักงานเทศบาลเมืองปทุมธานี

แสดงแบบ
โครงการก่อสร้างที่กั้นรถ
ถนนปทุมธานี-ลาดหลุมแก้ว
บริเวณชุมชนแออัดอาหาร

เขียนแบบ
พ.ร.๐๖๑๐๕
(นายพีระศักดิ์ แซ่ท้ง)
ผู้ชำนาญช่างเขียนแบบ

สำรวจ
(นายธีรวิทย์ ชูศักดิ์)
นายช่างโยธาปฏิบัติงาน

ออกแบบ
(นายสุวนาท จันทร์หอม)
วิศวกรโยธาปฏิบัติงาน

ตรวจ
(นายธนาธิบดิ์ อำนวยเรือง)
หน.ฝ่ายการโยธา

ตรวจ
(นางสาวเรวดี วงศาโรจน์)
ผู้อำนวยการกองช่าง

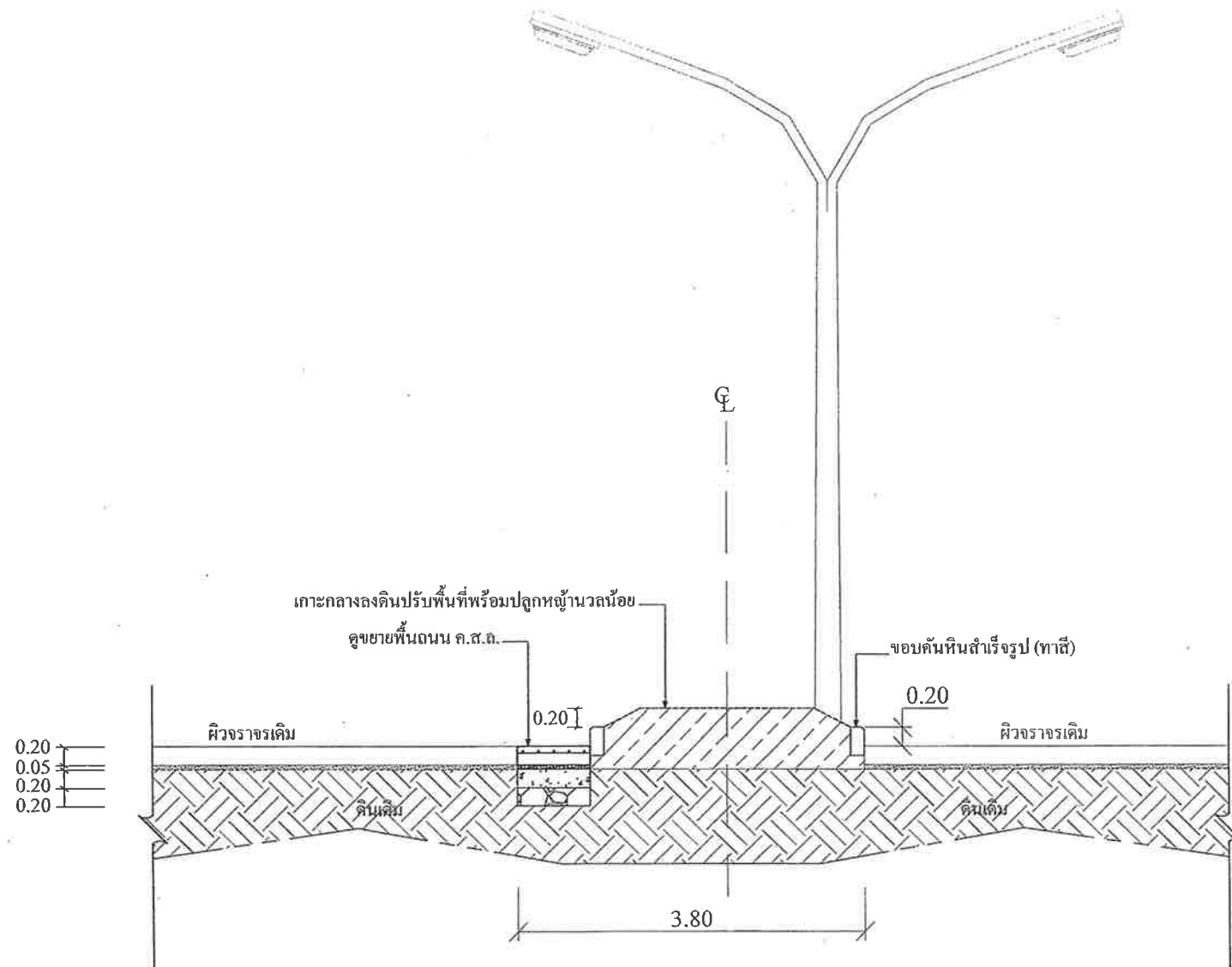
เห็นชอบ
(นางสาว รุ่งทิพย์ กาณถนิตี)
รองปลัดเทศบาล วิศวกรราชการแทน
ปลัดเทศบาลเมืองปทุมธานี

อนุมัติ
ท.ค.ค.
(พงษ์สวัสดิ์ ชาญวีรศักดิ์)
นายกเทศมนตรีเมืองปทุมธานี

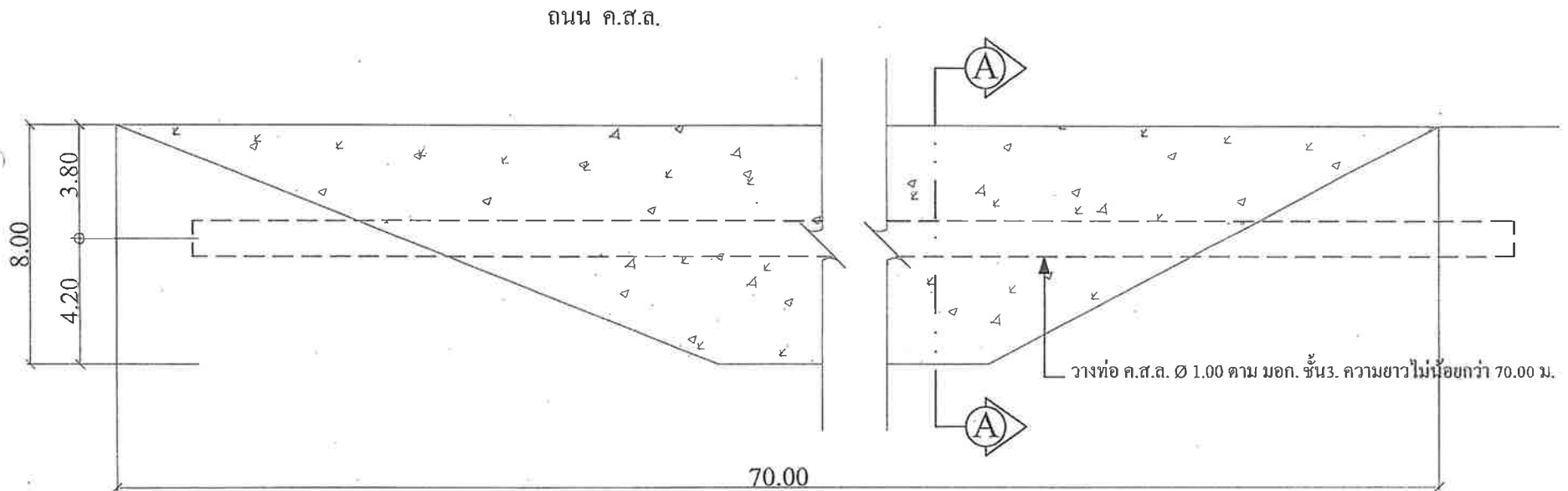
มาตรฐาน
ใช้ค่าตัวเลขที่กำหนดไว้บนนั้น
ห้ามวัดจากแบบ

แบบเลขที่
11/2566

แผ่นที่	จำนวน
7	14



รูปตัด A จุดที่กั้นรถถนน ปทุมธานี - ลาดหลุมแก้ว
SCALE 1:50



แปลนท่อระบายน้ำ

SCALE 1:150



สำนักงานเทศบาลเมืองปทุมธานี

แสดงแบบ

โครงการก่อสร้างกักเก็บ
ถนนปทุมธานี - ลาดหลุมแก้ว
บริเวณชุมชนเอื้องธาร

เขียนแบบ

ฟรัง วิชา อธิ
(นายพีระศักดิ์ แผลพร)
ผู้ช่วยนายช่างเขียนแบบ

สำรวจ

(นายธีรวิชัย ชูศักดิ์)
นายช่างโอรสปฏิบัติงาน

ออกแบบ

(นายอนุชาต ชันรัมย์หอม)
วิศวกรโอรสปฏิบัติงาน

ตรวจ

(นายธานีพร อัมรินทร์)
ท.ฝ่ายการโยธา

ตรวจ

(นางสาวเรวดี วงการรัมย์)
ผู้อำนวยการกองช่าง

เห็นชอบ

(นางสาวรุ่งทิพย์ อานนตศิริ)
รองปลัดเทศบาล สภามาราชการแทน
ปลัดเทศบาลเมืองปทุมธานี

อนุมัติ

(นายธีรวิชัย ชูศักดิ์)
นายกเทศมนตรี เมืองปทุมธานี

มาตรฐาน

ใช้ค่าตัวเลขที่กำหนดไว้เท่านั้น
ห้ามวัดจากแบบ

แบบเลขที่

11/2566

แผ่นที่

จำนวน

10 14



สำนักงานเทศบาลเมืองปทุมธานี

แสดงแบบ

โครงการก่อสร้างที่ถนน
ถนนปทุมธานี-ลาดหลุมแก้ว
บริเวณชุมชนชื้ออากร

เขียนแบบ

พงษ์ วิชาญ

(นายพีระศักดิ์ แก้วเพชร)
ผู้ช่วยช่างเขียนแบบ

สำรวจ

วิวัฒน์

(นายวิวัฒน์ ชูศักดิ์)
ช่างสำรวจภูมิสถาปัตย์

ออกแบบ

วิวัฒน์

(นายอนุวัฒน์ จันทร์หอม)
วิศวกรโยธาปฏิบัติกร

ตรวจ

วิวัฒน์

(นายวิวัฒน์ จันทร์หอม)
หัวหน้าโยธา

ตรวจ

วิวัฒน์

(นางสาวเรติ งามตา)
ผู้อำนวยการกองช่าง

กำกับชอบ

วิวัฒน์

(นางสาวรุ่งทิพย์ กนกศักดิ์)
รองปลัดเทศบาล หัวหน้ากองช่าง
ปลัดเทศบาลเมืองปทุมธานี

อนุมัติ

พ.ศ.ค.

วิวัฒน์

(พงษ์สวัสดิ์ หนูสวัสดิ์)
นายกเทศมนตรีเมืองปทุมธานี

มาตราส่วน

ใช้ค่าตัวเลขที่กำหนดไว้เท่านั้น
ห้ามวัดจากแบบ

แบบเลขที่

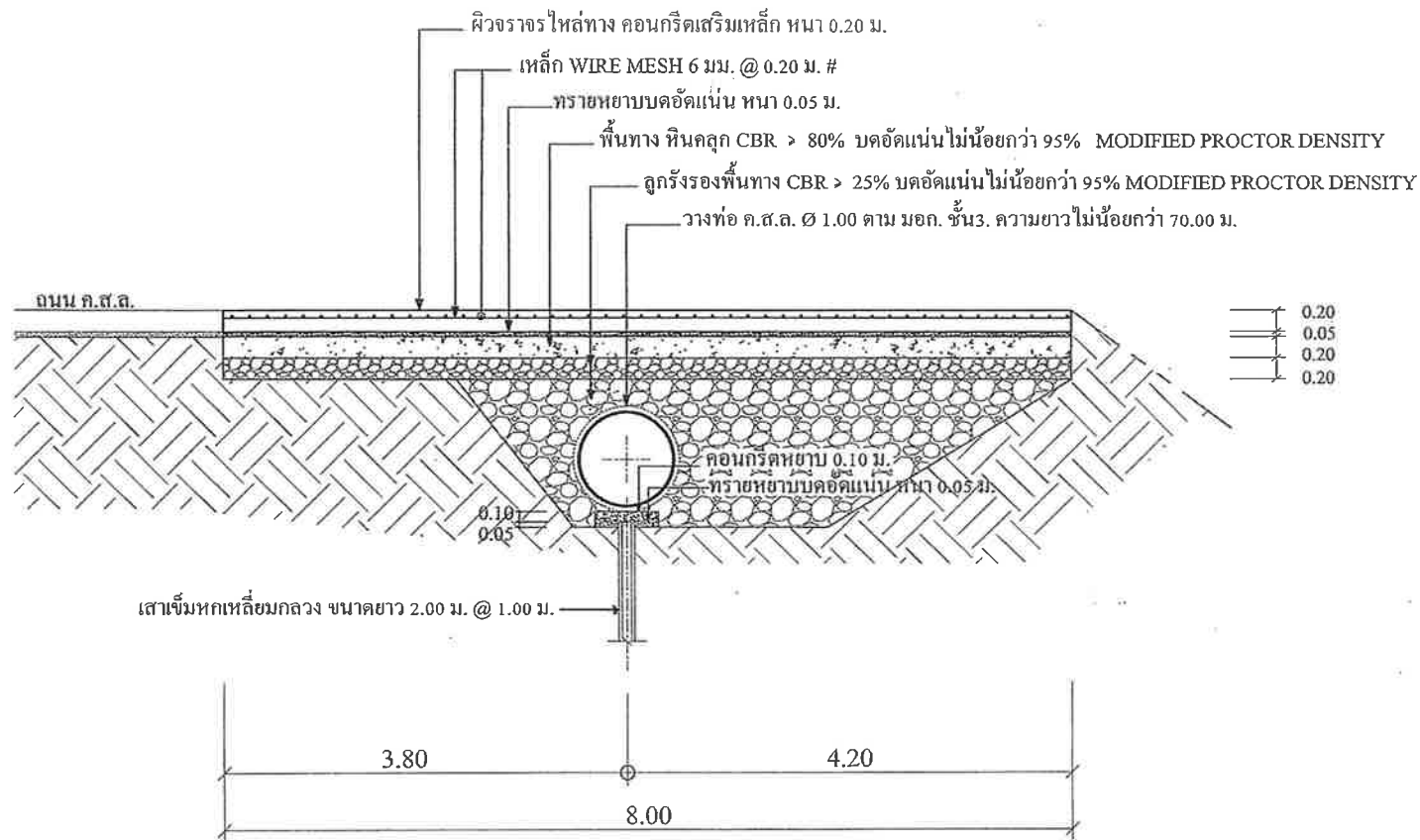
11/2566

แผ่นที่

11

จำนวน

14



รูปตัด A ขยายวางท่อระบายน้ำ

SCALE 1:50



สำนักงานเทศบาลเมืองปทุมธานี

แสดงแบบ
โครงการก่อสร้างทางเท้า
ถนนปทุมธานี-ลาดหลุมแก้ว
บริเวณชุมชนแออัดอาทร

เขียนแบบ
ท.จ. อัจฉรี
(นายธีระศักดิ์ ทรัพย์)
ผู้ช่วยช่างเขียนแบบ

สำรวจ
(นายธีรวัฒน์ ชูศักดิ์)
นางช่างโยธาปฏิบัติงาน

ออกแบบ
(นางคุณภาพ จันทร์หอม)
วิศวกรโยธาปฏิบัติการ

ตรวจ
(นายธานีภรณ์ อานเป็รื่อง)
หม.ช่างโยธา

ตรวจ
(นางสาวเรวดี วงศาโรจน์)
ผู้ชำนาญการกองช่าง

เก็บรอบ
(นางสาวรุ่งทิพย์ อหคคคค)
รองปลัดเทศบาล รักษาการแทน
ปลัดเทศบาลเมืองปทุมธานี

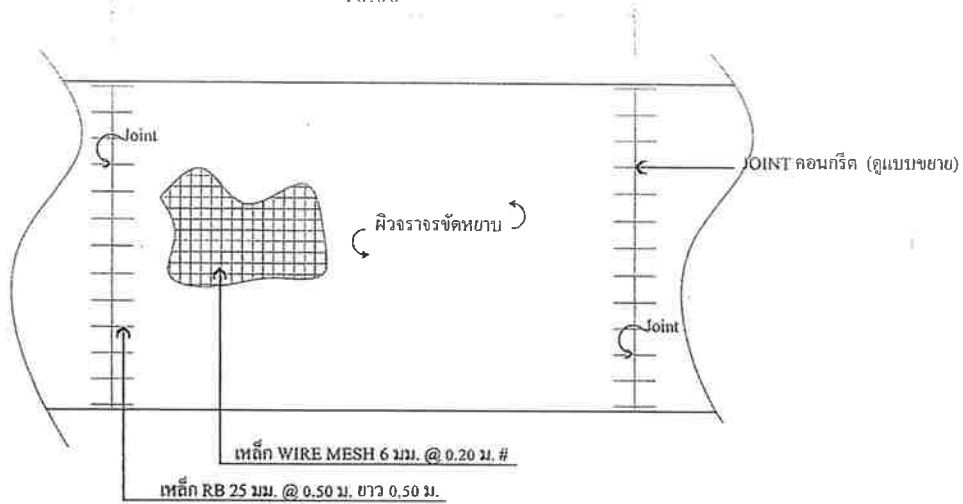
อนุมัติ
ท.ล.ล.
(ทงษ์สวัสดิ์ หาญสวัสดิ์)
นายกเทศมนตรีเมืองปทุมธานี

มาตราส่วน
ใช้ตัวเลขที่กำกับหน้าไว้เท่านั้น
ห้ามวัดจากแบบ

แบบเลขที่
11/2566

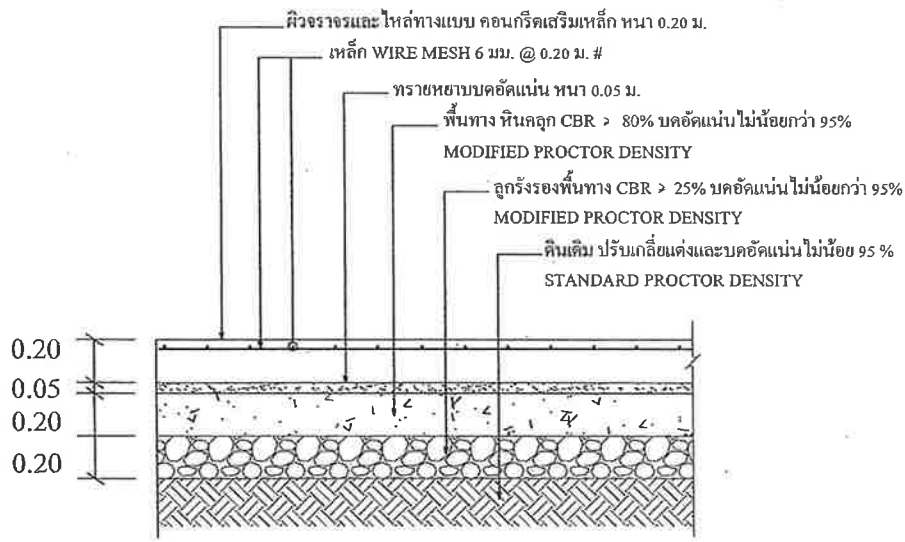
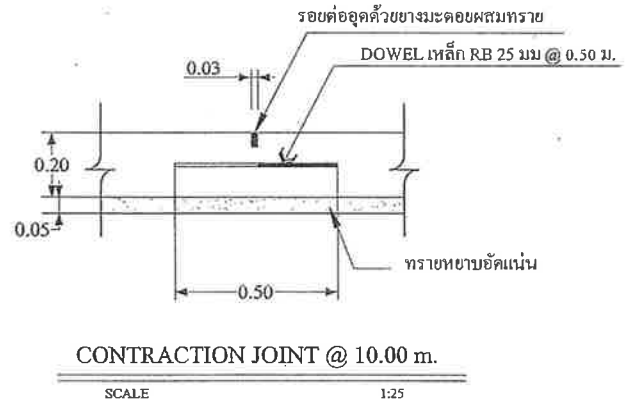
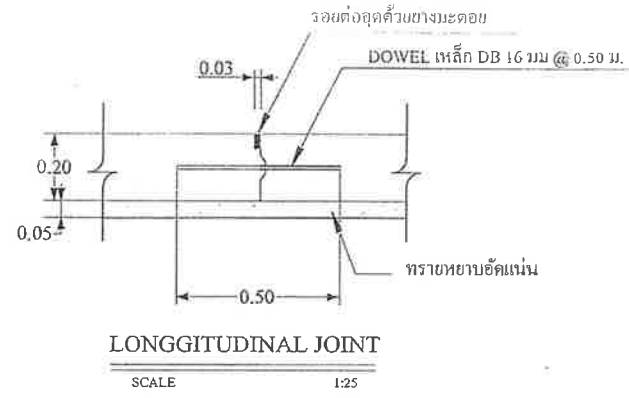
แผ่นที่	จำนวน
12	14

10.00



แปลนการวางตะแกรงเหล็ก, DOWEL BAR

SCALE 1:25



ขยายพื้นถนน ค.ศ.ล.

SCALE 1:25



สำนักงานเขตหนองจอก กรุงเทพมหานคร

แสดงแผน
โครงการก่อสร้างที่ถ้ำมรกต
ถนนเอกชัย - ลาดหญ้าแก้ว
บริเวณชุมชนแออัดอาหาร

เขียนแบบ
พงษ์พิฑูริ
(นางระพีภัฏ ภัทร)
ผู้ช่วยช่างเขียนแบบ

สำรวจ
(นายธรรม ฐักดิ์)
นายช่างโยธาปฏิบัติงาน

ออกแบบ
(นายอนุชา จันทร์หอม)
วิศวกรโยธาปฏิบัติงาน

ตรวจ
(นายธานี ธีร์ อ่างเมือง)
นายช่างโยธา

ตรวจ
(นางสาวเวณี วงศ์โรจน์)
ผู้อำนวยการกองช่าง

เห็นชอบ
(นางสาวรุ่งกัญญา ฤกษ์ดี)
รองปลัดเทศบาลนครกรุงเทพมหานคร
ปลัดเทศบาลเมืองหนองจอก

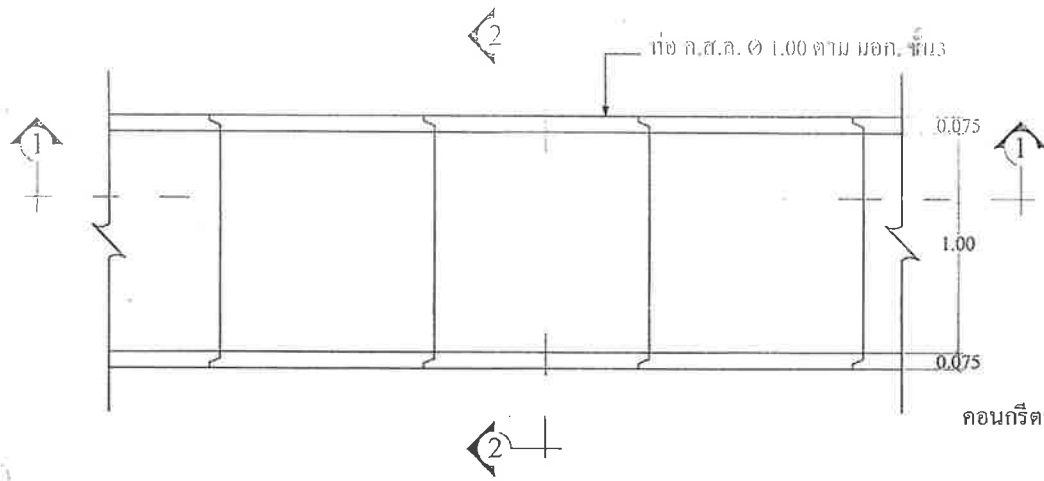
อนุมัติ
ทอ.ค.ค.
(นางสาวสุวิมล หาดสวัสดิ์)
นายกเทศมนตรีเมืองหนองจอก

มาตราส่วน
ใช้ค่าเฉลี่ยที่กำหนดไว้ที่หน้า
ข้ามวัดจากแบบ

แบบเลขที่
11/2566

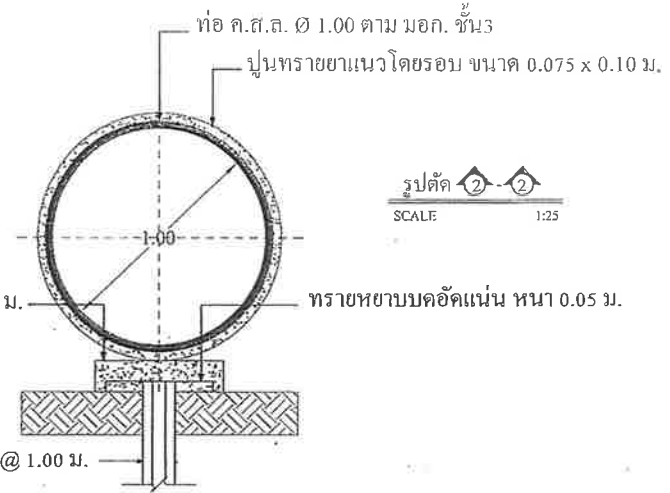
แผ่นที่
จำนวน

13 14

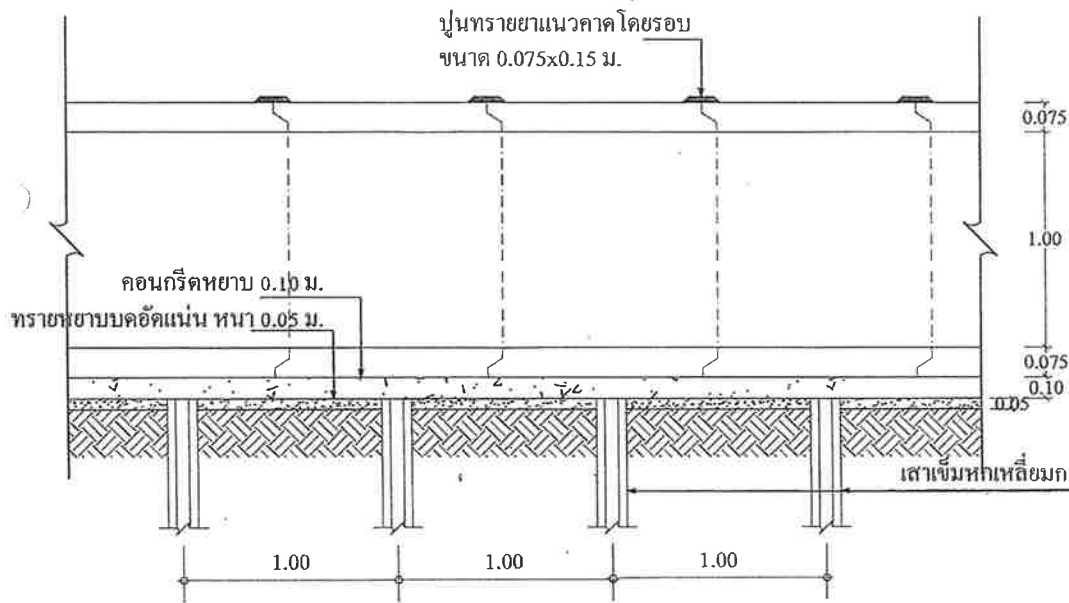


แปลนท่อระบายน้ำ ขนาด \varnothing 1.00 ม.
SCALE 1:25

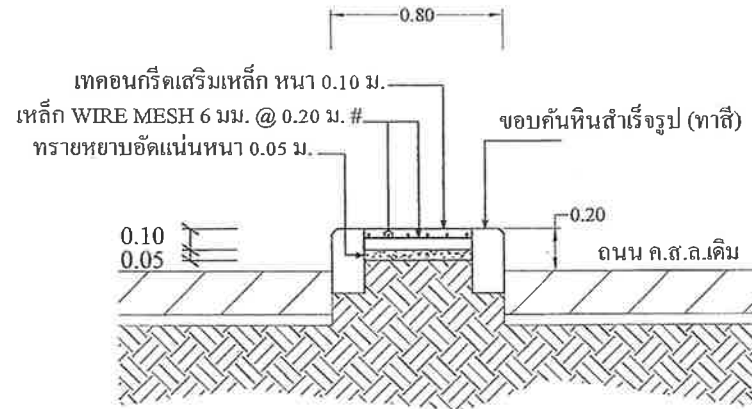
เสาเข็มเหล็กเหลี่ยมกลาง ขนาดยาว 2.00 ม. @ 1.00 ม.



รูปตัด 1-1
SCALE 1:25

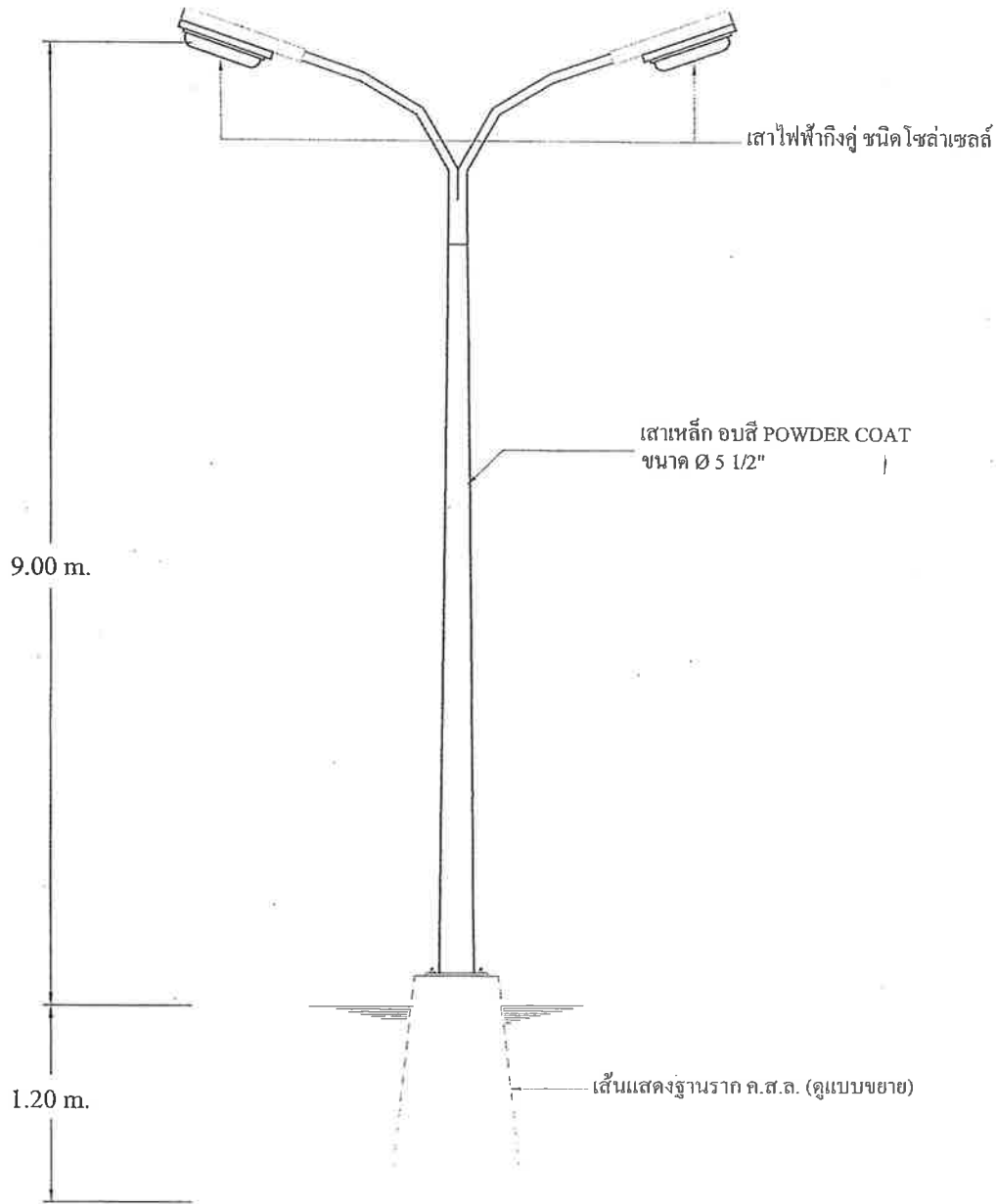


รูปตัด 1-1
SCALE 1:25

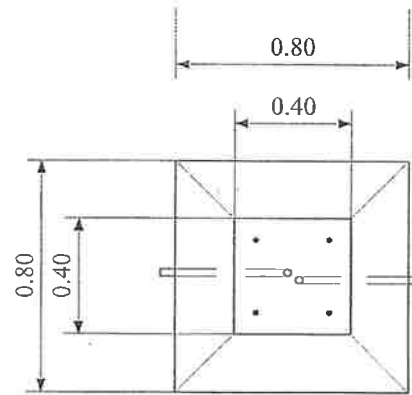
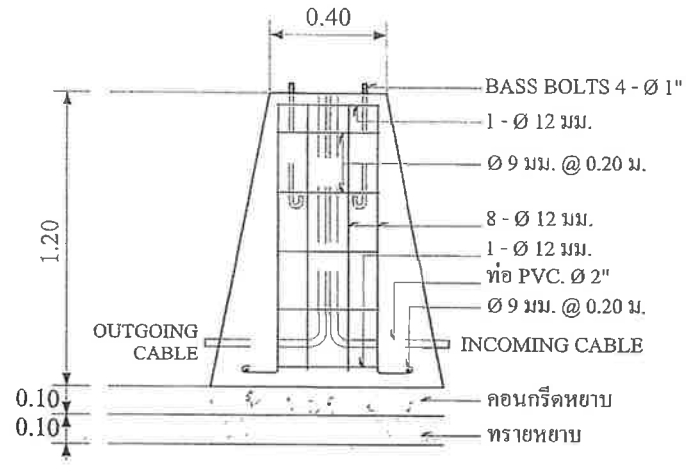


ขยาย ทางเท้าเกาะกลาง
SCALE 1:25

เสาเข็มเหล็กเหลี่ยมกลาง ขนาดยาว 2.00 ม. @ 1.00 ม.



รูปเสาไฟฟ้าและโคมไฟถนน



ขยายฐานราก
Scale 1 : 25

หมายเหตุ

- ติดตั้งเสาไฟฟ้าและโคมไฟถนน จำนวน 2 ชุด พร้อมอุปกรณ์ (จุดติดตั้งกำหนดหน้างาน)
- 1. โคมไฟถนน โซล่าเซลล์ LED ขนาดไม่ต่ำกว่า 300 W
- 2. สายไฟฟ้าเมน N.Y.Y. 3x10 sq.mm.
- 3. สายไฟฟ้าภายในเสา T.H.W. 2.5 sq.mm.
- 4. ท่อ HDPE Dia 50 mm.
- 5. Ground Rod จำนวน 4 ชุด
- 6. ตู้เหล็กกันน้ำ Breaker พร้อมอุปกรณ์ 1 ชุด



สำนักงานเทศบาลเมืองปทุมธานี

แสดงแบบ
โครงการก่อสร้างติดตั้ง
ถนนปทุมธานี-ลาดหลุมแก้ว
บริเวณชุมชนเอื้ออาทร

เขียนแบบ
พ.จ. อดิศักดิ์
(นายพีระศักดิ์ นาคทรัพย์)
ผู้อำนวยการช่างเขียนแบบ

สำรวจ
(นายธีรภูมิ ชูศักดิ์)
นายช่างโยธาปฏิบัติงาน

ออกแบบ
(นายอนุชาต จันทร์หอม)
วิศวกรโยธาปฏิบัติงาน

ตรวจ
(นายธนาธิกร อ่อนประเสริฐ)
หน.ฝ่ายการโยธา

ตรวจ
(นางสาวระวีดี วงศาโรจน์)
ผู้อำนวยการกองช่าง

เห็นชอบ
(นางสาวรุ่งทิพย์ ถิ่นแก้ว)
รองปลัดเทศบาล รักษาการแทน
ปลัดเทศบาลเมืองปทุมธานี

อนุมัติ
พล.ต.ท.
(ทงษ์สวัสดิ์ ราชสุวรรณ)
นายกเทศมนตรีเมืองปทุมธานี

มาตราส่วน
ใช้ค่าตัวเลขที่กำหนดไว้เท่านั้น
ห้ามวัดจากแบบ

แบบเลขที่
11/2566

แผ่นที่ จำนวน
14 14

ตารางแสดงวงเงินงบประมาณที่ได้รับจัดสรรและราคากลางในงานก่อสร้าง

1. ชื่อโครงการ

ประกวดราคาจากก่อสร้างโครงการก่อสร้างที่กัณฑ์ถนนปทุมธานี-ลาดหลุมแก้ว บริเวณชุมชนแออัดอาหาร
ด้วยวิธีประกวดราคาอิเล็กทรอนิกส์ (e-bidding) / โครงการก่อสร้างที่กัณฑ์ถนนปทุมธานี-ลาดหลุมแก้ว

2. บริเวณชุมชนแออัดอาหาร เทศบาลเมืองปทุมธานี / เทศบาลเมืองปทุมธานี

3. วงเงินงบประมาณที่ได้รับจัดสรร 1,500,000.00 บาท

4. ลักษณะงาน

โดยสังเขป ถนน,คสล. พร้อมวางท่อระบายน้ำ

5. ราคากลางคำนวณ ณ วันที่ 19 กันยายน 2566 เป็นเงิน 1,999,094.35 บาท

6. บัญชีประมาณการราคากลาง

6.1 แบบสรุปราคากลางงานสะพานและท่อเหลี่ยม

7. รายชื่อคณะกรรมการกำหนดราคากลาง

7.1 เราตี วงศาโรจน์ ประธานกรรมการกำหนดราคากลาง ผู้อำนวยการกองช่าง

7.2 ณณภาพ หาญยานนท์ กรรมการกำหนดราคากลาง ผู้ช่วยวิศวกรโยธา

7.3 ภูวนาท จันทร์หอม กรรมการกำหนดราคากลาง วิศวกรโยธาปฏิบัติกร

เราตี วงศาโรจน์

19 กันยายน 2566 12:40:05

แบบฟอร์มรายงานหรือสรุปราคากลางงานก่อสร้างทาง สะพาน และท่อเหลี่ยม

ชื่อโครงการ/งานก่อสร้าง ประกวราคาจ้างก่อสร้างโครงการก่อสร้างที่กัลป์รถถนนปทุมธานี-ลาดหลุมแก้ว บริเวณชุมชนเอื้ออาทร ด้วยวิธีประกวดราคาอิเล็กทรอนิกส์ (e-bidding)

หน่วยงานเจ้าของโครงการ/งานก่อสร้าง เทศบาลเมืองปทุมธานี/เทศบาลเมืองปทุมธานี

ลำดับที่ ตามสัญญา	รายการงานก่อสร้าง	หน่วย	จำนวน	ราคาต่อหน่วย	ราคาทุน	FN	ราคาต่อหน่วย X FN	ราคากลาง
1	1. งานรื้อโครงสร้างถนนเดิม (REMOVAL OF EXISTING STRUCTURES) 1.1 งานรื้อขอบคันหินเดิม (REMOVAL OF EXISTING CONCRETE BARRIER CURB)	เมตร	380.000	43.69	16,602.20	1.3642	59.60	22,648.72
2	1.2 งานรื้อผิวคอนกรีตเดิม (REMOVAL OF EXISTING CONCRETE PAVEMENT)	ตร.ม.	528.000	96.46	50,930.88	1.3642	131.59	69,479.90
3	2. งานดิน (EARTHWORK) 2.1 งานวางป่าและขุดต่อ 2.1.1 งานวางป่าและขุดต่อ ขนาดกลาง (CLEARING AND GRUBBING)	ตร.ม.	840.000	3.70	3,108.00	1.3642	5.04	4,239.93
4	2.2 งานตัดคั่นทาง (ROADWAY EXCAVATION) 2.2.1 งานตัดดิน (EARTH EXCAVATION)	ลบ.ม.	420.000	47.43	19,920.60	1.3642	64.70	27,175.68
	3. งานรองพื้นทางและพื้นทาง (SUBBASE AND BASE COURSES) 3.1 งานรองพื้นทาง (SUBBASES)							

แบบฟอร์มรายงานหรือสรุปราคากลางงานก่อสร้างทาง สะพาน และท่อเหลี่ยม

ชื่อโครงการ/งานก่อสร้าง ประกวดราคาจ้างก่อสร้างโครงการก่อสร้างที่กัลยารัตนบุรี-ลาดหลุมแก้ว บริเวณชุมชนเอื้ออาทร ด้วยวิธีประกวดราคาอิเล็กทรอนิกส์ (e-bidding)

หน่วยงานเจ้าของโครงการ/งานก่อสร้าง เทศบาลเมืองปทุมธานี/เทศบาลเมืองปทุมธานี

ลำดับที่ ตามสัญญา	รายการงานก่อสร้าง	หน่วย	จำนวน	ราคาต่อหน่วย	ราคาทุน	FN	ราคาต่อหน่วย X FN	ราคากลาง
5	3.1.1 งานรองพื้นทางวัสดุมวลรวม (SOIL AGGREGATE SUBBASE) 3.2 งานวัสดุรองใต้ผิวทางคอนกรีต (MATERIALS TO CONTROL PUMPING UNDER CONCRETE PAVEMENT)	ลบ.ม.	282.000	394.23	111,172.86	1.3642	537.80	151,662.01
6	3.2.1 งานทรายรองใต้ผิวทางคอนกรีต (SAND CUSHION UNDER CONCRETE PAVEMENT)	ลบ.ม.	70.500	348.82	24,591.81	1.3642	475.86	33,548.14
7	3.2.2 งานหินคลุกรองใต้ผิวทางคอนกรีต (CRUSHED ROCK SOIL AGGREGATE UNDER CONCRETE PAVEMENT) 4. งานผิวทาง (SURFACE COURSES) 4.1 งานผิวทางปอร์ตแลนด์ซีเมนต์คอนกรีต (PORTLAND CEMENT CONCRETE PAVEMENT)	ลบ.ม.	282.000	453.37	127,850.34	1.3642	618.48	174,413.43

เรวดี วงศาโรจน์

19 กันยายน 2566 12:40:07

หน้า 2 จาก 6

แบบฟอร์มรายงานหรือสรุปราคากลางงานก่อสร้างทาง สะพาน และท่อเหลี่ยม

ชื่อโครงการ/งานก่อสร้าง ประกวดราคาจ้างก่อสร้างโครงการก่อสร้างที่ถ้ำบรรณนพุมธานี-ลาดหลุมแก้ว บริเวณชุมชนเอื้ออาทร ด้วยวิธีประกวดราคาอิเล็กทรอนิกส์ (e-bidding)

หน่วยงานเจ้าของโครงการ/งานก่อสร้าง เทศบาลเมืองปทุมธานี/เทศบาลเมืองปทุมธานี

ลำดับที่ ตามสัญญา	รายการงานก่อสร้าง	หน่วย	จำนวน	ราคาต่อหน่วย	ราคาทุน	FN	ราคาต่อหน่วย X FN	ราคากลาง
8	4.1.1 ผิวทางพอร์ตแลนด์ซีเมนต์คอนกรีตหนา 20 ซม.(PORTLAND CEMENT CONCRETE PAVEMENT)(ใช้ตะแกรงเหล็ก)	ตร.ม.	1,344.000	456.49	613,522.56	1.3642	622.74	836,967.47
9	4.1.2 รอยต่อเพื่อหดตามขวาง (CONTRACTION JOINT)	เมตร	102.000	148.60	15,157.20	1.3642	202.72	20,677.45
10	4.1.3 รอยต่อตามยาว (LONGITUDINAL JOINT)	เมตร	70.000	73.86	5,170.20	1.3642	100.75	7,053.18
5. งานโครงสร้าง (STRUCTURES)								
11	5.1 งานทอกลมคอนกรีตเสริมเหล็ก (R.C.PIPE CULVERTS) ขนาด 1.00 ม.	ม.	140.000	1,150.00	161,000.00	1.3642	1,568.83	219,636.20
12	5.2 เสาค้ำเหล็กเหลี่ยมกลวง ขนาด 15 ซม.ยาว 2.00 ม.	ต้น	140.000	249.00	34,860.00	1.3642	339.68	47,556.01
13	5.3 ทราฮายาบ	ลบ.ม.	7.000	336.31	2,354.17	1.3642	458.79	3,211.55
14	5.4 คอนกรีตหยาบ	ลบ.ม.	14.000	1,937.67	27,127.38	1.3642	2,643.36	37,007.17
6. งานเบ็ดเตล็ด (MISCELLANEOUS)								
	6.1 งานขอบคันหินรางต้นคอนกรีต (CONCRETE CURB AND GUTTER)							

เรวัตี วงศาโรจน์

19 กันยายน 2566 12:40:07

หน้า 3 จาก 6

แบบฟอร์มรายงานหรือสรุปราคากลางงานก่อสร้างทาง สะพาน และท่อเหลี่ยม

ชื่อโครงการ/งานก่อสร้าง ประกวดราคาจ้างก่อสร้างโครงการก่อสร้างที่กลับรถถนนปทุมธานี-ลาดหลุมแก้ว บริเวณชุมชนเอื้ออาทร ด้วยวิธีประกวดราคาอิเล็กทรอนิกส์ (e-bidding)

หน่วยงานเจ้าของโครงการ/งานก่อสร้าง เทศบาลเมืองปทุมธานี/เทศบาลเมืองปทุมธานี

ลำดับที่ ตามสัญญา	รายการงานก่อสร้าง	หน่วย	จำนวน	ราคาต่อหน่วย	ราคาทุน	FN	ราคาต่อหน่วย X FN	ราคากลาง
15	6.1.1 ขอบคันหิน (BARRIER CURB) (DWG.NO. RS - 508)	ม.	320.000	115.00	36,800.00	1.3642	156.88	50,202.56
16	6.1.2 ทราดยหยาบ	ลบ.ม.	2.500	336.31	840.77	1.3642	458.79	1,146.97
17	6.1.3 ตะแกรงเหล็ก wire mesh 6 มม.@ 0.20 ม.	ตร.ม.	50.000	78.00	3,900.00	1.3642	106.40	5,320.38
18	6.1.4 คอนกรีต กำลังอัด 320 Ksc.(Cube)	ลบ.ม.	5.000	2,189.47	10,947.35	1.3642	2,986.87	14,934.37
19	6.2 งานปลูกหญ้า (SODDING) 6.2.1 งานปลูกหญ้าแบบเป็นแถบ (STRIP SODDING) (DWG.NO.SP - 101)	ตร.ม.	194.000	48.06	9,323.64	1.3642	65.56	12,719.30
20	6.3 งานไฟฟ้าแสงสว่าง (ROADWAY LIGHTINGS) 6.3.1 เสาไฟฟ้าแบบกิ่งคู่สูง 9.00 ม. ชนิดโคมไฟโซล่าเซลล์ LED 300 W	ต้น	2.000	23,606.00	47,212.00	1.3642	32,203.30	64,406.61
21	6.4 งานย้ายเสาไฟฟ้าแบบกิ่งคู่สูง 9.00 ม.พร้อมติดตั้ง 6.4.1 รื้อย้ายเสาไฟฟ้ากิ่งคู่เดิม 9 ม.และติดตั้งฐานพร้อมเดินสายไฟฟ้าใหม่	ต้น	4.000	18,405.18	73,620.72	1.3642	25,108.34	100,433.38

เรวัตี วงศาโรจน์

19 กันยายน 2566 12:40:07

หน้า 4 จาก 6

แบบฟอร์มรายงานหรือสรุปราคากลางงานก่อสร้างทาง สะพาน และท่อเหลี่ยม

ชื่อโครงการ/งานก่อสร้าง ประเภทราคากลางก่อสร้างโครงการก่อสร้างที่กลับรถถนนปทุมธานี-ลาดหลุมแก้ว บริเวณชุมชนเอื้ออาทร ด้วยวิธีประกวดราคาอิเล็กทรอนิกส์ (e-bidding)

หน่วยงานเจ้าของโครงการ/งานก่อสร้าง เทศบาลเมืองปทุมธานี/เทศบาลเมืองปทุมธานี

ลำดับที่ ตามสัญญา	รายการงานก่อสร้าง	หน่วย	จำนวน	ราคาต่อหน่วย	ราคาทุน	FN	ราคาต่อหน่วย X FN	ราคากลาง
22	6.5 งานตีเส้นจราจร (MARKINGS) 6.5.1 ทาสีขอบคันหิน (CURB MARKINGS) 6.6 งานจัดการเครื่องหมายจราจรระหว่างการก่อสร้าง (TRAFFIC MANAGEMENT DURING CONSTRUCTION)	ตร.ม.	114.000	77.23	8,804.22	1,3642	105.35	12,010.71
23	6.6.1 ป้าย ต.50 ป้ายจุดกลับรถพร้อมเสา	ชุด	2.000	4,650.00	9,300.00	1,3642	6,343.53	12,687.06
24	6.6.2 ป้าย น.11 ป้ายจุดกลับรถพร้อมเสา	ชุด	2.000	4,480.00	8,960.00	1,3642	6,111.61	12,223.23
25	6.6.3 ป้าย ป.40 ป้ายให้ชิดขวาและ ป้าย ต.72 ป้ายแนวทางต่างๆพร้อมเสา	ชุด	2.000	6,380.00	12,760.00	1,3642	8,703.59	17,407.19
26	6.6.4 ชุดสัญญาไฟกระพริบพร้อมเสา	ชุด	2.000	14,780.00	29,560.00	1,3642	20,162.87	40,325.75
รวมราคากลาง								1,999,094.35

แบบฟอร์มรายงานหรือสรุปราคากลางงานก่อสร้างทาง สะพาน และท่อเหลี่ยม

ชื่อโครงการ/งานก่อสร้าง ประกวดราคาจ้างก่อสร้างโครงการก่อสร้างที่กลับรถถนนปทุมธานี-ลาดหลุมแก้ว บริเวณชุมชนเอื้ออาทร ด้วยวิธีประกวดราคาอิเล็กทรอนิกส์ (e-bidding)

หน่วยงานเจ้าของโครงการ/งานก่อสร้าง เทศบาลเมืองปทุมธานี/เทศบาลเมืองปทุมธานี



แบบฟอร์มรายงานหรือสรุปราคากลางงานก่อสร้างทาง สะพาน และท่อเหลี่ยม

ชื่อโครงการ/งานก่อสร้าง ประกวดราคาจ้างก่อสร้างโครงการก่อสร้างที่กัลป์รถถนนปทุมธานี-ลาดหลุมแก้ว บริเวณชุมชนเอื้ออาทร ด้วยวิธีประกวดราคาอิเล็กทรอนิกส์ (e-bidding)

หน่วยงานเจ้าของโครงการ/งานก่อสร้าง เทศบาลเมืองปทุมธานี/เทศบาลเมืองปทุมธานี

เรวดี วงศาโรจน์
(เรวดี วงศาโรจน์)
ประธานกรรมการกำหนดราคากลาง

ณฤพ หาญยานนท์
(ณฤพ หาญยานนท์)
กรรมการกำหนดราคากลาง

ภูวนาท จันทร์หอม
(ภูวนาท จันทร์หอม)
กรรมการกำหนดราคากลาง